



 **Husqvarna**[®]



LG 164, LG 204

LV Lietošanas pamācība

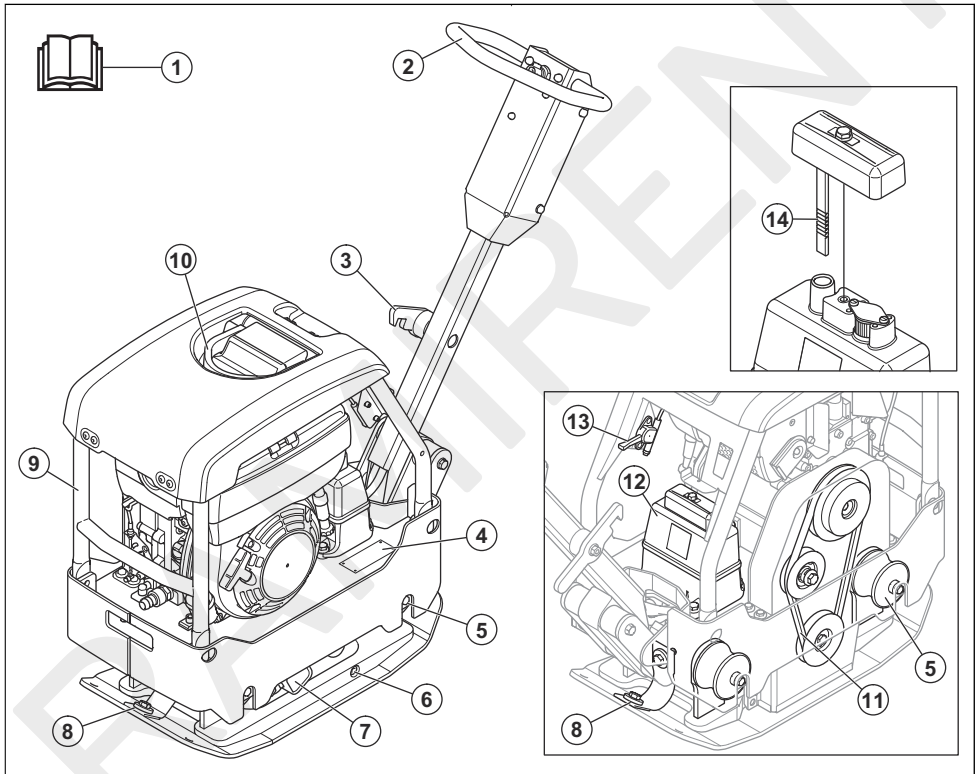
2-30

Saturs

Ievads.....	2	Pārvadāšana, glabāšana un utilizēšana.....	22
Drošība.....	6	Tehniskie dati.....	25
Lietošana.....	10	EK atbilstības deklarācija.....	30
Apkope.....	15		

Ievads

Pārskats par izstrādājumu (LG 164)

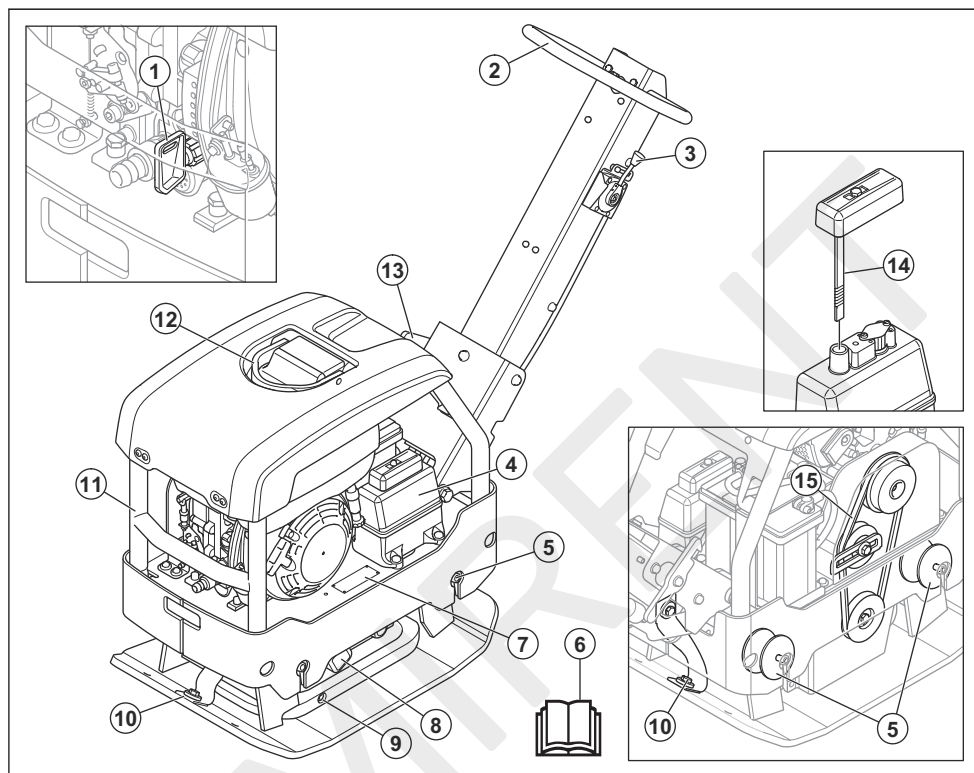


1. Lietotāja rokasgrāmata
2. Rokturis
3. Roktura bloķēšanas svira
4. Datu plāksnīte
5. Vibrāciju slāpēšanas ierīces

6. Ekscentriskā elementa eļļas aizgrieznis
7. Ekscentriskais elements
8. Drošības siksnas
9. Drošības rāmis
10. Pacelšanas punkts
11. Ķīļsiksna
12. Hidrauliskās eļļas tvertne
13. Drošes vadības svira
14. Hidrauliskās eļļas mērstienis

Piezīme: 6 vibrāciju slāpēšanas ierīces atrodas arī starp rokturi un dzinēja plāksni. Skatiet šeit: *Vibrāciju slāpēšanas elementu pārbaude lpp. 9.*

Pārskats par izstrādājumu (LG 204)

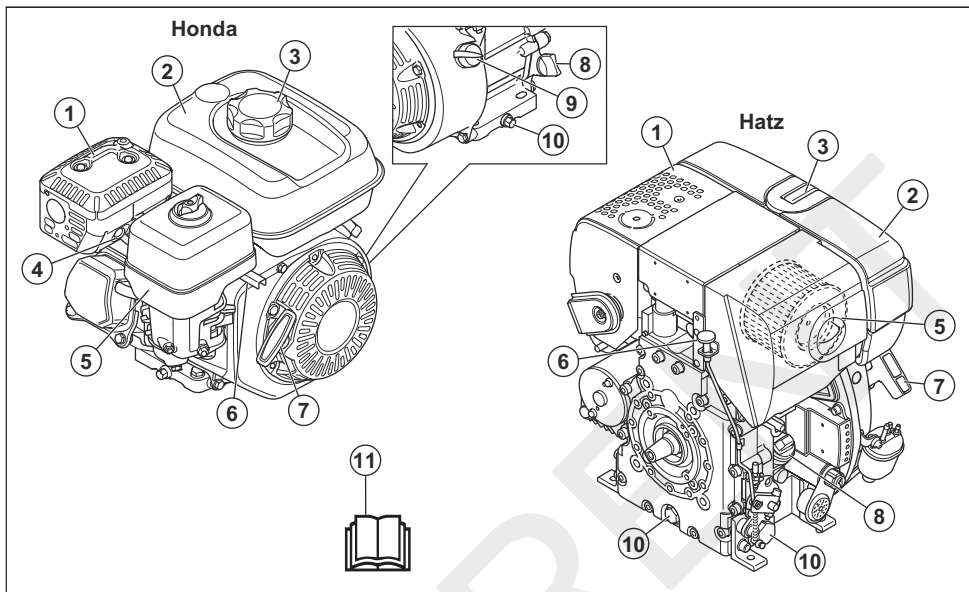


1. Aizdedzes atslēga, tikai Hatz dzinējam ar elektrisku iedarbināšanu
2. Rokturis
3. Drošes vadības svira
4. Hidrauliskās eļļas tvertne
5. Vibrāciju slāpēšanas ierīces
7. Datu plāksnīte
8. Ekscentriskais elements
9. Ekscentriskā elementa eļļas aizgrieznis
10. Drošības siksnas
11. Drošības rāmis
12. Pacelšanas punkts
13. Roktura blokēšanas svira

Piezīme: 6 vibrāciju slāpēšanas ierīces atrodas arī starp rokturi un dzinēja plāksni. Skatiet šeit: *Vibrāciju slāpēšanas elementu pārbaude lpp. 9.*

6. Lietotāja rokasgrāmata
14. Hidrauliskās eļļas mērstienis
15. Kļīpsikna

Pārskats par dzinēju



1. Slāpētājs
2. Degvielas tvertne
3. Degvielas tvertnes vāciņš
4. Aizdedzes svece
5. Gaisa filtrs
6. Droselvārsta vadība
7. Startera auklas rokturis
8. Eļļas tvertne/mērstienis
9. Dzinēja ieslēgšanas/izslēgšanas slēdzis
10. Dzinēja eļļas nolīšanas atveres aizgrieznis
11. Lietotāja rokasgrāmata

Izstrādājuma apraksts

Šis izstrādājums ir stumjams reversīvas plāksnes blīvētājs vidēji biezu un biezu granulāras augsnes slāņu blīvēšanai.

Paredzētā lietošana

Izstrādājums ir paredzēts tikai profesionālai izmantošanai. Izmantojiet izstrādājumu piebraucamo ceļu, ietvju un stāvvietu remontam un uzturēšanai. Ar papildu bruģēšanas komplektu izstrādājumu var izmantot arī bruģēšanai. Nelietojiet izstrādājumu citiem uzdevumiem.

Simboli uz izstrādājuma



Esiet uzmanīgs lietojiet izstrādājumu pareizi. Šis izstrādājums var izraisīt smagas vai nāvējošas traumas operatoram vai citām personām.



Uzmanīgi izlasiet šo rokasgrāmatu un pirms izstrādājuma lietošanas pārlicinieties, vai izprotat norādījumus.



Uzmanīgi izlasiet šo rokasgrāmatu un pirms izstrādājuma lietošanas pārlicinieties, vai izprotat norādījumus.



Izmantojiet dzirdes aizsarglīdzekļus.



Izmantojiet aizsargapavus.



Degviela: bezsvina benzīns ar maksimāli 10% etanola.



Tikai dīzeļdegviela ar īpaši zemu sēra saturu.



Manuāla iedarbināšana.



Elektriska iedarbināšana.



Hidrauliskās eļļas līmenis.



Vibrāciju iedarbināšana. Simbols apzīmē droseles vadības sviras pozīciju.



Traumu risks. Esiet piesardzīgs piedziņas siksnas tuvumā.



Pastāv traumu gūšanas risks, ja rokturis uzkrīt lietotājam. Bloķējiet rokturi paceltā pozīcijā.



Karsta virsma.



Celšanas punkts uz drošības rāmja.



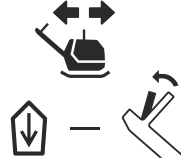
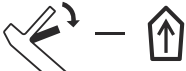
Trokšņu emisijas iedarbība uz apkārtējo vidi atbilstoši EK direktīvai. Izstrādājuma trokšņu emisija ir norādīta sadaļā *Tehniskie dati lpp. 25* un uz uzlīmes.



Šis izstrādājums atbilst spēkā esošajām EK direktīvām.



Stumiet izstrādājumu uz priekšu.



Velciet izstrādājumu atpakaļ.

Piezīme: Pārējie uz izstrādājuma norādītie simboli/norādes atbilst noteiktu valstu sertifikācijas prasībām.

Datu plāksnīte



1. Izstrādājuma veids;
2. Izstrādājuma numurs
3. Izstrādājuma svars
4. Sērijas numurs
5. Ražotājs
6. Nominālā jauda
7. Ražošanas gads

Atbildība par izstrādājuma kvalitāti

Saskaņā ar likumiem par izstrādājuma kvalitāti mēs neuzņemamies atbildību par bojājumiem, ko radījis mūsu izstrādājums, ja:

- ir veikts nepareizs izstrādājuma remonts;
- izstrādājuma remonts ir veikts, izmantojot detaļas, ko nav nodrošinājis vai apstiprinājis ražotājs;
- izstrādājumam tiek pievienots piederums, ko nav nodrošinājis vai apstiprinājis ražotājs;
- izstrādājuma remonts nav veikts pilnvarotā remontdarbnīcā vai pie pilnvarota speciālista.

Drošības definīcijas

Brīdinājumi, norādes "Uzmanību!" un piezīmes tiek izmantotas, lai izceltu īpaši svarīgas lietotāja rokasgrāmatas daļas.



BRĪDINĀJUMS: Tiek izmantota tad, ja rokasgrāmatā sniegta instrukciju neievērošanas dēļ operatoram vai blakus esošajām personām draud traumu vai nāves risks.



IEVĒROJIET: Tiek izmantota tad, ja rokasgrāmatā sniegta instrukciju neievērošanas dēļ rodas izstrādājuma, citu materiālu vai blakus esošās teritorijas bojājuma risks.

Piezīme: Tiek izmantota, lai sniegtu plašāku informāciju, kas nepieciešama attiecīgajā situācijā.

Vispārīgi norādījumi par drošību



BRĪDINĀJUMS: Pirms izstrādājuma lietošanas izlasiet tālāk izklāstītās brīdinājuma instrukcijas.

- Šis izstrādājums ir bīstams risks, ja ar to nerīkojas uzmanīgi vai ja to lieto nepareizi. Šis izstrādājums var izraisīt smagas vai nāvējošas traumas operatoram vai citām personām. Pirms izstrādājuma lietošanas ir jāizlasa un jāsaprot šis lietotāja rokasgrāmatas saturs.
- Saglabājiet visus brīdinājumus un instrukcijas.
- Jāievēro visi spēkā esošie tiesību akti un noteikumi.
- Izstrādājuma lietošanas laikā operatoram un tā darba devējam jāzina un jānovērš iespējamie riski.
- Neļaujiet nevienai personai izmantot izstrādājumu, ja tā nav izlasījusi un sapratusi lietotāja rokasgrāmatas saturu.
- Nedarbini izstrādājumu, ja neesat saņēmis apmācību. Pārliecinieties, ka visi lietotāji ir saņēmuši apmācību.
- Neļaujiet bērniem lietot šo izstrādājumu.
- Atļaujiet tikai pilnvarotām personām lietot šo izstrādājumu.
- Operators ir atbildīgs par nelaimes gadījumiem, kas rodas citām personām vai to īpašumam.
- Neizmantojiet šo izstrādājumu, ja esat noguris, slims vai esat alkohola, narkotiku vai medikamentu izraisītā reibumā.
- Vienmēr rīkojieties piesardzīgi un saprātīgi.
- Šis izstrādājums darbības laikā rada elektromagnētisko lauku. Noteiktos apstākļos šis lauks var traucēt aktīvo vai pasīvo medicīnisko

implantu darbībai. Lai samazinātu nopietnu vai nāvējošu traumu risku, mēs iesakām personām, kam ir medicīniskie implantanti, pirms šī izstrādājuma lietošanas konsultēties ar savu ārstu un medicīniskā implanta izgatavotāju.

- Gādājiet, lai izstrādājums ir tīrs. Pārliecinieties, ka varat skaidri izlasīt zīmes un uzlīmes.
- Neizmantojiet izstrādājumu, ja tas ir bojāts.
- Izstrādājuma pārveidošana ir aizliegta.
- Neizmantojiet izstrādājumu, ja pastāv iespēja, ka to ir pārveidojušas citas personas.

Darba drošības norādījumi



BRĪDINĀJUMS: Pirms sākat lietot šo izstrādājumu, izlasiet zemāk izklāstītos brīdinājumus.

- Pārliecinieties, vai zināt, kā ārkārtas situācijā ātri apturēt dzinēju.
- Operatoram ir jābūt pietiekamam fiziskajam spēkam, kas ir nepieciešams, lai droši vadītu šo izstrādājumu.
- Nelietojiet izstrādājumu, ja nav uzstādīti visi aizsargājošie pārsegi.
- Lietojiet individuālos aizsardzības līdzekļus. Skatiet šeit: *Individuālie aizsarglīdzekļi lpp. 8*.
- Pārliecinieties, vai darba zonā atrodas tikai piederības personas.
- Gādājiet, lai darba veikšanas vieta būtu tīra un apgaismota.
- Pārliecinieties, ka esat drošā un stabilā pozīcijā darbības laikā.
- Pārliecinieties, ka ne jums, ne izstrādājumam nepastāv risks nokrist no augstuma.
- Pārbaudiet, vai uz roktura nav eļļas.
- Neizmantojiet izstrādājumu vietās, kur pastāv ugunsgrēka vai sprādziena risks.
- Izstrādājums var izsviest priekšmetus lielā ātrumā. Pārliecinieties, vai visas personas darba veikšanas vietā izmanto apstiprinātu individuālo drošības aprīkojumu. Noņemiet no darba veikšanas vietas nenostiprinātus priekšmetus.
- Pirms atstājat izstrādājumu, apturiet tā dzinēju un pārliecinieties, vai nepastāv nejausās iedarbināšanās risks.
- Nodrošiniet, lai apģērbs, gari mati un rotaslietas netiktu ierautas kustīgajās daļās.
- Nesēdieties uz izstrādājuma.
- Nesītiēt pa izstrādājumu.
- Vienmēr vadiet izstrādājumu no aizmugures, ar abām rokām turot uz roktura.
- Nelietojiet izstrādājumu elektrisko kabeļu tuvumā. Šim izstrādājumam nav elektriskās izolācijas, un var tikt izraisītas traumas vai nāve.

- Pirms izstrādājuma lietošanas noskaidrojiet, vai darba zonā nav kādi paslēpti vadi, kabeli un caurules. Ja izstrādājums uzsit pa paslēptu priekšmetu, nekavējoties apturiet dzinēju un izpēti izstrādājumu un priekšmetu. Nesāciet atkal lietot izstrādājumu, kamēr neesat pārliecinājies, ka to var droši darīt.

Drošība saistībā ar vibrācijām



BRĪDINĀJUMS: Pirms sākat lietot šo izstrādājumu, izlasiet zemāk izklāstītos brīdinājumus.

- Izstrādājuma lietošanas laikā no tā uz operatoru iet vibrācija. Regulāra un bieža izstrādājuma izmantošana var izraisīt operatora traumas vai palielināt to nopietnumu. Traumas var rasties pirkstiem, plaukstām, plaukstu locītavām, rokām, pleciem un/vai nerviem, kā arī citu ķermeņa daļu asinsvadiem. Traumas var būt destruktīvas un/vai ar paliekošām sekām, kā arī pakāpeniski palielināties nedēļu, mēnešu vai gadu laikā. Traumas ir iespējamas asinsrites sistēmai, nervu sistēmai, locītavām un citām ķermeņa daļām.
- Simptomi var izpausties izstrādājuma lietošanas vai citā laikā. Ja jums ir parādījušies simptomi un jūs turpināt lietot izstrādājumu, simptomi var palielināties un kļūt paliekoši. Meklējiet medicīnisko palīdzību, ja parādās šādi vai savādāki simptomi:

- nejutīgums, sajūtu zudums, zvanīšana ausīs, durošas sajūtas, sāpes, dedzinošas sajūtas, pulsējošas sajūtas, stīvums, neveiklība, spēka zudums, ādas krāsas vai stāvokļa izmaiņas.
- Aukstā laikā simptomi var pastiprināties. Kad lietojat izstrādājumu aukstā vidē, izmantojiet siltas drēbes, kā arī turiet rokas siltumā un sausumā.
- Lai uzturētu pareizu vibrāciju līmeni, lietojiet izstrādājumu un veiciet tā apkopi, kā norādīts lietotāja rokasgrāmatā.
- Izstrādājumam ir vibrāciju slāpēšanas sistēma, kas samazina vibrāciju, kura iet no rokturiem uz operatoru. Ļaujiet izstrādājumam paveikt darbu. Nespiediet uz to ar spēku. Turiet izstrādājuma rokturus nesasprindzinoties, taču pārliecinieties, ka kontrolējat un vadāt to drošā veidā. Nespiediet rokturus iekšā pret gala atdurēm vairāk nekā nepieciešams.
- Turiet rokas tikai uz roktura vai rokturiem. Sargiet pārējās ķermeņa daļas no šī izstrādājuma.
- Ja pēkšņi rodas spēcīgas vibrācijas, nekavējoties apstādiniet izstrādājumu. Neturpiniet lietošanu, kamēr palielināto vibrāciju iemesls nav novērsts.

Drošība saistībā ar putekļiem



BRĪDINĀJUMS: Pirms sākat lietot šo izstrādājumu, izlasiet zemāk izklāstītos brīdinājumus.

- Lietojot izstrādājumu, gaisā var tikt sacelti putekļi. Tie var izraisīt nopietnas traumas un nenovēršamas veselības problēmas. Vairākas iestādes ir noteikušas, ka silīcija dioksīda putekļi ir kaitīgi. Tādu veselības problēmu piemēri ir šādi:
 - neārstējamas plaušu slimības, hronisks bronhīts, silikoze un plaušu fibroze;
 - vēzis;
 - dzemdiņu pataloģija;
 - ādas iekaisums.
- Lietojiet pareizu aprīkojumu, lai samazinātu putekļu un izplūdes gāzu daudzumu gaisā, uz darba aprīkojuma, virsmām, drēbēm un ķermeņa daļām. Šāda aprīkojuma piemēri ir putekļu savākšanas sistēmas un ūdens smidzinātāji, kas neļauj rasties putekļiem. Kur vien iespējams samaziniet putekļu izcelšanās iespējas. Pārliecinieties, vai aprīkojums ir pareizi uzstādīts un lietots, kā arī ir veikta regulārā apkope.
- Izmantojiet apstiprinātus elpceļu aizsarglīdzekļus. Pārliecinieties, vai elpceļu aizsarglīdzekļi ir piemēroti bīstamajiem materiāliem darbu veikšanas zonā.
- Pārliecinieties, vai darba zonā ir pietiekama gaisa plūsma.
- Ja tas nav iespējams, pavirziet izstrādājuma izplūdes cauruli tādā virzienā, kur tā nevar izraisīt putekļu rašanos gaisā.

Drošība saistībā ar izplūdes gāzēm



BRĪDINĀJUMS: Pirms sākat lietot šo izstrādājumu, izlasiet zemāk izklāstītos brīdinājumus.

- Dzinēja izplūdes gāzes satur oglekļa monoksīdu, kas ir bezkrāsaina, indīga un ļoti bīstama gāze. Oglekļa monoksīda ieelpošana var izraisīt nāvi. Tā kā oglekļa monoksīds ir bezkrāsains un to nevar redzēt, to nevar arī sajūst. Oglekļa monoksīda saindēšanās simptoms ir reibonis, taču pastāv iespēja, ka persona zaudē samaņu bez jebkāda brīdinājuma, ja oglekļa monoksīda daudzums vai koncentrācija ir pietiekama.
- Arī izplūdes gāzes satur nesadegušus ogļūdeņražus, tostarp benzolu. Ilgstoša putekļu ieelpošana var izraisīt veselības problēmas.
- Redzamās vai saozāmās izplūdes gāzes satur arī oglekļa monoksīdu.
- Nelietojiet izstrādājumu ar iekšdedzes dzinēju telpās vai vietās, kur nav pietiekama gaisa plūsma.
- Neieelpojiet izplūdes gāzes.
- Pārliecinieties, vai darba zonā ir pietiekama gaisa plūsma. Tas ir ļoti svarīgi, kad strādājat ar izstrādājumu tranšējās vai citās šaurās darbu veikšanas vietās, kur izplūdes gāzes var viegli uzkrāties.

Drošība saistībā ar trokšņiem



BRĪDINĀJUMS: Pirms sākat lietot šo izstrādājumu, izlasiet zemāk izklāstītos brīdinājumus.

- Augsts trokšņa līmenis un trokšņa ilglaicīga iedarbība var radīt trokšņa izraisītu dzirdes zudumu.
- Lai maksimāli samazinātu trokšņa līmeni, izmantojiet izstrādājumu un veiciet tā apkopi, kā norādīts lietotāja rokasgrāmatā.
- Pārbaudiet, vai slāpētājs nav bojāts vai ar defektiem. Pārbaudiet, vai trokšņa slāpētājs ir pareizi piestiprināts izstrādājumam.
- Strādājot ar izstrādājumu, vienmēr izmantojiet apstiprinātus dzirdes aizsarglīdzekļus.
- Izmantojot dzirdes aizsarglīdzekļus, klausieties, lai sadzirdētu brīdinājuma signālus un balsis. Kad izstrādājums ir apstādināts, noņemiet dzirdes aizsarglīdzekļus, ja vien tie nav nepieciešami darbu veikšanas zonā esošā trokšņa līmeņa dēļ.

Individuālie aizsarglīdzekļi



BRĪDINĀJUMS: Pirms sākat lietot izstrādājumu, izlasiet tālāk izklāstītās brīdinājuma instrukcijas.

- Izmantojot izstrādājumu, vienmēr lietojiet apstiprinātus individuālos aizsarglīdzekļus. Šādi līdzekļi nevar pilnībā novērst traumu gūšanas risku, taču samazina traumu smaguma pakāpi, ja negadījums tomēr notiek. Ļaujiet izplatītajam palīdzēt jums izvēlēties pareizo individuālo aizsargaprīkojumu.
- Regulāri pārbaudiet individuālā aizsargaprīkojuma stāvokli.
- Izmantojiet apstiprinātu aizsargķiveri.
- Izmantojiet apstiprinātus dzirdes aizsarglīdzekļus.
- Izmantojiet apstiprinātus elpceļu aizsarglīdzekļus.
- Lietojiet acu aizsarglīdzekļus ar sānu aizsargiem.
- Lietojiet aizsargcimdus.
- Velciet zābakus ar tērauda purngaliem un neslidošām pazolēm.
- Lietojiet apstiprinātu apģērbu vai līdzvērtīgu cieši pieguļošu apģērbu, kam ir garas piedurknes un bikšu stari.

Ugunsdzēsamais aparāts

- Darba laikā turiet tuvumā ugunsdzēsamo aparātu.
- Izmantojiet "ABE" klases pulverveida vai "BE" tipa olgēkļa dioksīda ugunsdzēsamo aparātu.

Izstrādājuma drošības ierīces



BRĪDINĀJUMS: Pirms sākat lietot izstrādājumu, izlasiet tālāk izklāstītās brīdinājuma instrukcijas.

- Nelietojiet izstrādājumu ar bojātām drošības ierīcēm.
- Regulāri pārbaudiet drošības ierīces. Ja drošības ierīces ir bojātas, sazinieties ar savu Husqvarna servisa pārstāvi.

Dzinēja ieslēgšanas/izslēgšanas slēdzis

Dzinēju var iedarbināt tikai tad, ja dzinēja ieslēgšanas/izslēgšanas slēdzis ir iestatīts ieslēgtā pozīcijā. Dzinējs pārtrauc darboties, kad iestatāt dzinēja ieslēgšanas/izslēgšanas slēdzi izslēgtā pozīcijā.

Dzinēja ieslēgšanas/izslēgšanas slēdža pārbaude

1. Iedarbiniet dzinēju. Skatiet šeit: *Izstrādājuma iedarbināšana un apturēšana lpp. 11.*
2. Iestatiet dzinēja ieslēgšanas/izslēgšanas slēdzi izslēgtā pozīcijā. Dzinējs apstājas.

Slāpētājs

Slāpētājs maksimāli mazina troksni un novirza motora izplūdes gāzes prom no operatora.

Nelietojiet izstrādājumu, ja slāpētājs nav piestiprināts vai ir bojāts. Bojāts slāpētājs palielina trokšņa līmeni un aizdegšanās risku.



BRĪDINĀJUMS: Lietošanas laikā, tūlīt pēc tās un tad, kad dzinējs darbojas tukšgaitā, slāpētājs ļoti uzkarst. Lai novērstu aizdegšanos, esiet piesardzīgs uzliesmojošu materiālu un/vai gāzu tuvumā.

Trokšņa slāpētāja pārbaude

- Regulāri pārbaudiet slāpētāju, lai pārliecinātos, ka tas ir pareizi piestiprināts un nav bojāts.

Drošības rāmis

Drošības rāmis pasargā izstrādājumu no bojājumiem, ja tas nokrīt.

Drošības rāmja pārbaude

- Pārliecinieties, vai drošības rāmim nav plaisas vai citi bojājumi.
- Pārbaudiet, vai drošības rāmis ir pareizi piestiprināts izstrādājumam.

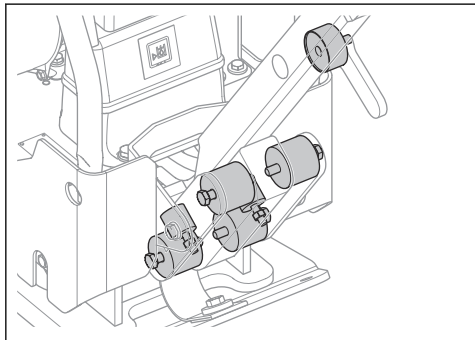
Vibrāciju slāpēšanas ierīces

Vibrāciju slāpēšanas ierīces samazina vibrāciju izstrādājumā. Vibrāciju slāpēšanas ierīces samazina bīstamo vibrāciju, lai nepieļautu operatora traumas un izstrādājuma bojājumus.

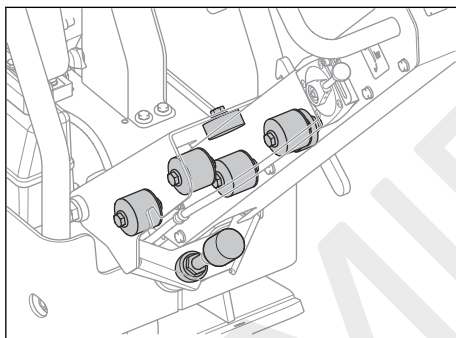
Vibrāciju slāpēšanas elementu pārbaude

Izstrādājumam ir 10 vibrāciju slāpēšanas ierīces: 2 katrā izstrādājuma pusē un 6 starp rokturi un dzinēja plāksni.

Modelis LG 164:



Modelis LG 204:



- Pārbaudiet, vai vibrāciju slāpēšanas elementi ir pareizi pievienoti.
- Pārbaudiet, vai vibrāciju slāpēšanas elementi nav bojāti vai nodiluši.
- Ja vibrāciju slāpēšanas elementi ir bojāti, tie ir jānomaina.

Drošības norādījumi, rīkojoties ar degvielu



BRĪDINĀJUMS: Pirms sākat lietot izstrādājumu, izlasiet tālāk izklāstītās brīdinājuma instrukcijas.

- Degviela ir viegli uzliesmojošs šķidrums, bet tā izgarojumi ir sprādzienbīstami. Esiet uzmanīgs ar degvielu, lai nepieļautu traumas, ugunsgrēku un sprādzienu.
- Neieelpojiet degvielas izgarojumus. Degvielas izgarojumi ir indīgi un var izraisīt traumas. Gādāji, lai gaisa plūsma būtu pietiekama.
- Neņemiet nost degvielas tvertnes vāciņu un neuzpildiet degvielas tvertni dzinēja darbības laikā.

- Pirms degvielas tvertnes uzpildīšanas ļaujiet dzinējam atdzist.
- Neuzpildiet degvielu telpās. Nepietiekama gaisa plūsma var izraisīt savainojumus un nāvi, nosmokot vai saindējoties ar oglekļa monoksīdu (tvaņa gāzi).
- Nesmēķējiet degvielas vai dzinēja tuvumā.
- Nenovietojiet karstus priekšmetus degvielas vai dzinēja tuvumā.
- Neuzpildiet degvielu dzirksteļu vai liesmu tuvumā.
- Pirms uzpildes lēni atveriet degvielas tvertnes vāciņu un uzmanīgi izlaidiet spiedienu.
- Uz ādas degviela var radīt traumas. Ja degviela ir nonākusi uz ādas, izmantojiet ziepes un ūdeni, lai to nomazgātu.
- Ja degviela ir nokļuvusi uz apģērba, nekavējoties pārģērbieties.
- Nepiepildiet degvielas tvertni pilnībā. Siltuma ietekmē degviela izplešas. Atstājiet degvielas tvertnes augšdaļu tukšu.
- Pilnībā piegrieziet degvielas tvertnes vāciņu. Ja degvielas tvertnes vāciņš nav piegriezts, pastāv aizdegšanās risks.
- Pirms izstrādājuma iedarbināšanas pārvietojiet to vismaz 3 m (10 pēdas) lielā attālumā no vietas, kur veicāt degvielas uzpildi.
- Nelietojiet izstrādājumu, ja uz tā ir degviela vai dzinēja eļļa. Pirms dzinēja iedarbināšanas notīriet nevēlamo degvielu un dzinēja eļļu, kā arī ļaujiet izstrādājumam izžūt.
- Regulāri pārbaudiet, vai dzinējam nav radusies sūce. Ja degvielas sistēmā ir noplūde, neiedarbiniet dzinēju, pirms noplūde nav novērsta.
- Nelietojiet pirkstus, lai noteiktu dzinēja noplūdi.
- Glabājiet degvielu tikai apstiprinātās tvertnēs.
- Kad izstrādājums un degviela tiek uzglabāti, pārliecinieties, vai degviela un tās izgarojumi nevar izraisīt bojājumus.
- Izlejiet degvielu apstiprinātā tvertnē ārpus telpām un drošā attālumā no dzirkstelēm un liesmām.

Akumulatora drošības norādes



BRĪDINĀJUMS: Bojāts akumulators var eksplodēt un radīt traumas. Ja akumulators ir deformējies vai ir bojāts, sazinieties ar pilnvaroto Husqvarna servisa pārstāvi.



BRĪDINĀJUMS: Pirms sākat lietot izstrādājumu, izlasiet tālāk izklāstītās brīdinājuma instrukcijas.

- Akumulatoru tuvumā nēsājiet aizsargbrilles.
- Akumulatoru tuvumā nenēsājiet pulksteni, rotaslietas vai citus metāla priekšmetus.
- Glabājiet akumulatoru bērniem nepieejamā vietā.
- Uzlādējiet akumulatoru vietā, kurā ir laba ventilācija.
- Uzlādējot akumulatoru, gādāji, lai uzliesmojoši materiāli atrastos vismaz 1 m attālumā.

- Pareizi utilizējiet nomainītos akumulatorus. Skatiet šeit: *Utilizēšana lpp. 24.*
- Akumulators var izdalīt eksplodējošas gāzes. Nesmēķējiet akumulatora tuvumā. Turiet akumulatoru atstāvis no atklātas uguns un dzirkstelēm.

Drošības norādījumi darbam uz slīpām virsmām



BRĪDINĀJUMS: Pirms sākat lietot izstrādājumu, izlasiet turpmāk izklāstītos brīdinājumus.

- Neizmantojiet izstrādājumu uz virsmas, kuras slīpums pārsniedz 20°. Mīksta zeme, vibrācijas un darbības ātrums var izraisīt izstrādājuma apgāšanos uz virsmas, kuras slīpums ir mazāks par 20°.
- Pārliecinieties, vai darba zona ir droša. Slapja un mīksta zeme samazina izstrādājuma drošu darbību. Esiet ļoti piesardzīgs uz nogāzēm un nelīdzenām virsmām.
- Pārliecinieties, vai visas personas darba zonā atrodas augstāk par izstrādājumu uz nogāzes.
- Uz nogāzes strādājiet virzienā uz augšu un leju, nevis sāniski.
- Nenovietojiet izstrādājumu uz nogāzes. Ja jums ir jānovieto izstrādājums uz nogāzes, pārliecinieties, vai tas nevar apgāzties. Pastāv traumu un bojājumu risks.

Drošības norādījumi darbam malū tuvmā



BRĪDINĀJUMS: Pirms sākat lietot izstrādājumu, izlasiet turpmāk izklāstītos brīdinājumus.

- Pastāv risks, ka produkts var apgāzties, kad jūs to darbināt malū tuvmā. Vienmēr gādājiet, lai vismaz ¾ izstrādājuma atrastos uz virsmas, kas ir pietiekami stabila, lai noturētu izstrādājuma svaru.
- Ja izstrādājums apgāžas, izslēdziet dzinēju, pirms novietojat izstrādājumu atpakaļ uz pietiekami stabilas virsmas. Skatiet šeit: *Izstrādājuma pacelšana lpp. 23.*

Norādījumi par drošu apkopi



BRĪDINĀJUMS: Pirms sākat lietot šo izstrādājumu, izlasiet zemāk izklāstītos brīdinājumus.

- Ja apkope netiek veikta pareizi un regulāri, traumu gūšanas risks un bojājumu izstrādājumam risks palielinās.
- Lietojiet individuālos aizsardzības līdzekļus. Skatiet *Individuālie aizsarglīdzekļi lpp. 8.*
- Apturiet dzinēju un pirms apkopes veikšanas pārliecinieties, vai visas izstrādājuma daļas ir atdzisušas.
- Pirms apkopes notīriet izstrādājumu, lai noņemtu bīstamos materiālus.
- Pirms apkopes darbu veikšanas atvienojiet aizdedzes sveces uzgali.
- Dzinēja izplūdes gāzes ir karstas, un tajās var būt dzirksteles. Nelietojiet izstrādājumu telpās vai viegli uzliesmojošu materiālu tuvumā.
- Nepārveidojiet izstrādājumu. Ražotāja neapstiprinātas izstrādājuma izmaiņas var izraisīt nopietnas traumas vai nāvi.
- Vienmēr izmantojiet oriģinālos piederumus un rezerves daļas. Ražotāja neapstiprināti piederumi un rezerves daļas var izraisīt nopietnas vai nāvējošas traumas.
- Nomainiet bojātās, nodilušās un salūzušās detaļas.
- Veiciet tikai to apkopi, kas norādīta lietotāja rokasgrāmatā. Visu pārējo apkopi ļaujiet veikt pilnvarotam remonta un apkopes centram.
- Pēc apkopes pirms dzinēja iedarbināšanas noņemiet visus instrumentus no izstrādājuma. Nepiestiprināti vai rotējošām daļām piestiprināti instrumenti var tikt izsviesti un radīt traumas.
- Pēc apkopes veiciet izstrādājuma vibrācijas līmeņa pārbaudi. Ja tas nav pareizs, sazinieties ar pilnvarotu remonta un apkopes centru.
- Ļaujiet pilnvarotam remonta un apkopes centram regulāri veikt izstrādājuma apkopi.

Lietošana

Ievads



BRĪDINĀJUMS: Pirms produkta lietošanas izlasiet un izprotiet drošības norādījumus.

Darbības, kas jāveic pirms izstrādājuma iedarbināšanas

- Uzmanīgi izlasiet lietotāja rokasgrāmatu un pārliecinieties, vai izprotat instrukcijas.

- Izlasiet dzinēja izgatavotāja nodrošināto dzinēja rokasgrāmatu.
- Veiciet ikdienas apkopi. Skatiet šeit: *Apkopes grafiks lpp. 15.*

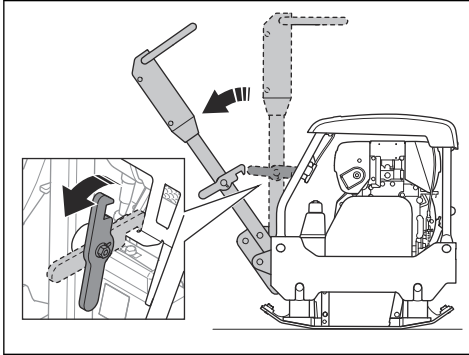
Roktura novietošana darba pozīcijā



BRĪDINĀJUMS: Mainot roktura pozīciju, turiet to stingri. Pastāv traumu gūšanas risks, ja rokturis uzkrīt lietotājam.

1. Turiet rokturi.

2. Atļaidiet bloķēšanas sviru un uzmanīgi nolaidiet rokturi zemāk.



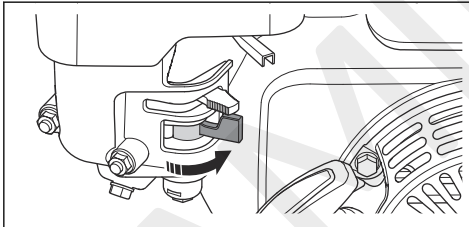
Izstrādājuma iedarbināšana un apturēšana



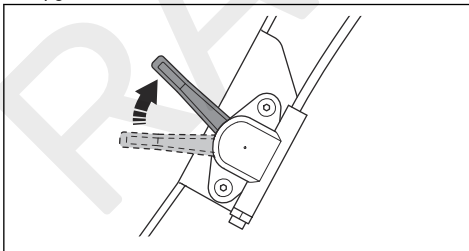
BRĪDINĀJUMS: Rūpējieties, lai izstrādājuma iedarbināšanas brīdī jūsu kājas atrastos pietiekami tālu no tā. Brīdī, kad tiek iedarbināts dzinējs, hidrauliskā sistēma var izraisīt pēkšņu izstrādājuma kustību.

Izstrādājuma iedarbināšana (LG 164, Honda)

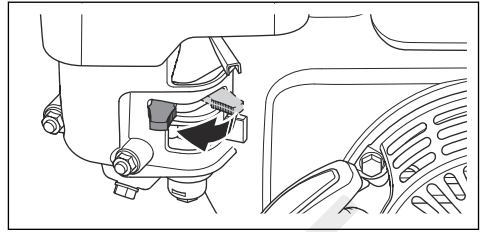
1. Atveriet degvielas vārstu.



2. Uzstādiet drošes vadības sviru uz brīvgaitas apgrieziena skaitu.

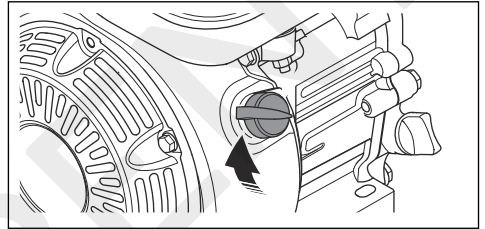


3. Iestatiet gaisa vārsta vadības ierīci pareizā pozīcijā.

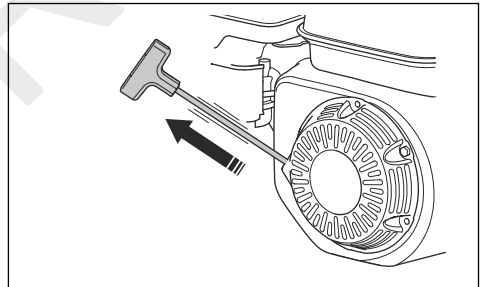


- a) Ja dzinējs ir auksts, aizveriet gaisa vārstu.
b) Ja dzinējs ir silts vai apkārtējā temperatūra ir augsta, atveriet gaisa vārsta vadības ierīci.

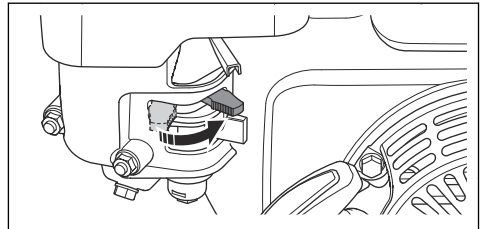
4. Iestatiet dzinēja ieslēgšanas/izslēgšanas slēdzi stāvoklī ON (Ieslēgts).



5. Lēni velciet startera auklas rokturi, līdz sajūtat pretestību.

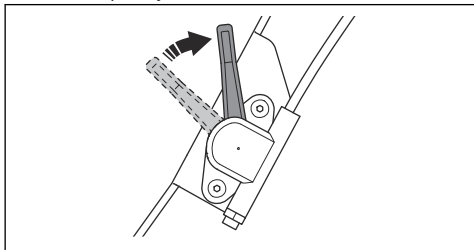


6. Atļaidiet startera auklas rokturi, lai startera aukla atgrieztos atpakaļ.
7. Velciet startera auklas rokturi, līdz dzinējs sāk darboties.
8. Pakāpeniski atveriet gaisa vārsta vadības ierīci, līdz tā ir pilnībā atvērta.



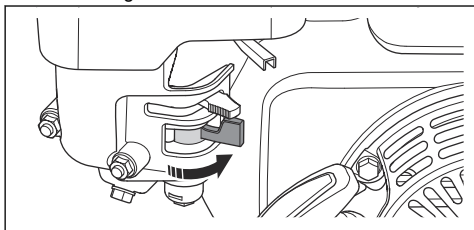
9. Ļaujiet dzinējam darboties tukšgaitā 2–3 minūtes.

10. Uztādiet droseles vadības sviru pilnībā atvērtas droseles pozīcijā.

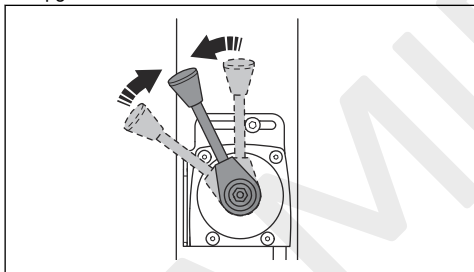


Izstrādājuma iedarbināšana (LG 204, Honda)

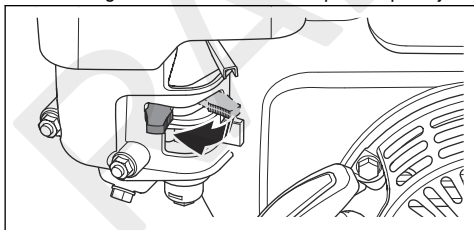
1. Atveriet degvielas vārstu.



2. Uztādiet droseles vadības sviru uz brīvgaitas apgriezumu skaitu.

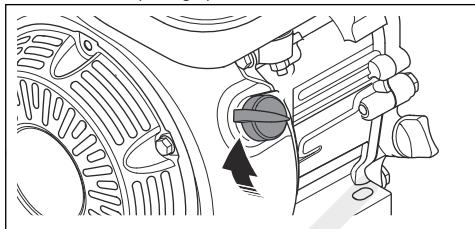


3. Iestatiet gaisa vārsta vadības ierīci pareizā pozīcijā.

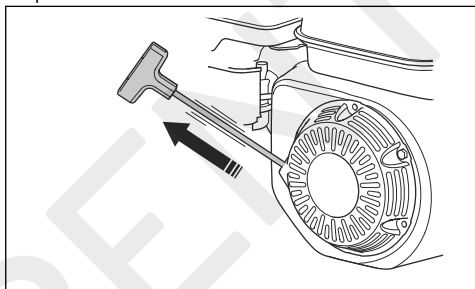


- a) Ja dzinējs ir auksts, aizveriet gaisa vārstu.
b) Ja dzinējs ir silts vai apkārtējā temperatūra ir augsta, atveriet gaisa vārsta vadības ierīci.

4. Iestatiet dzinēja ieslēgšanas/izslēgšanas slēdzi stāvoklī ON (ieslēgts).



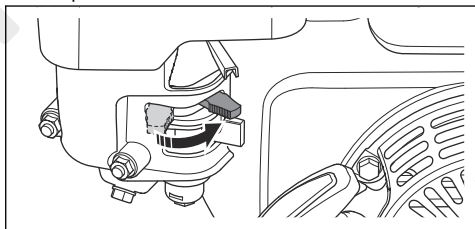
5. Lēni velciet startera auklas rokturi, līdz sajūtat pretestību.



6. Atļaidiet startera auklas rokturi, lai startera aukla atgrieztos atpakaļ.

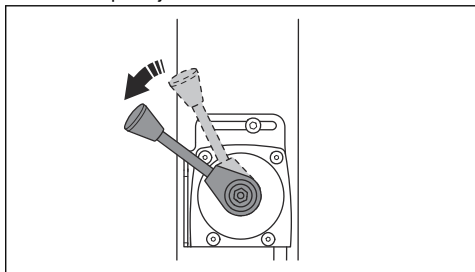
7. Velciet startera auklas rokturi, līdz dzinējs sāk darboties.

8. Pakāpeniski atveriet gaisa vārsta vadības ierīci, līdz tā ir pilnībā atvērta.



9. Ļaujiet dzinējam darboties tukšgaitā 2–3 minūtes.

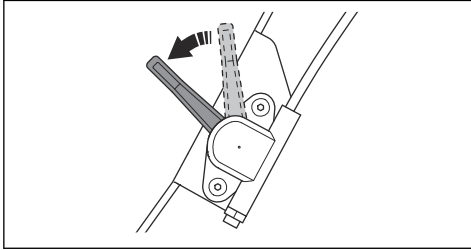
10. Uztādiet droseles vadības sviru pilnībā atvērtas droseles pozīcijā.



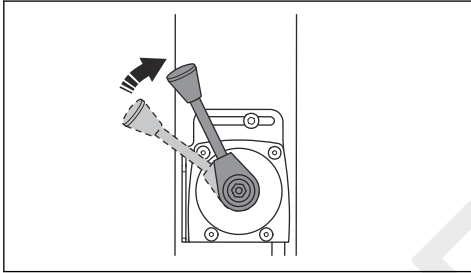
Izstrādājuma izslēgšana (Honda)

1. Uzstādiat droseles vadības sviru uz brīvgaitas apgriezīenu skaitu.

a) LG 164:



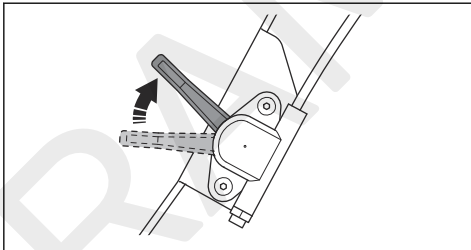
b) LG 204:



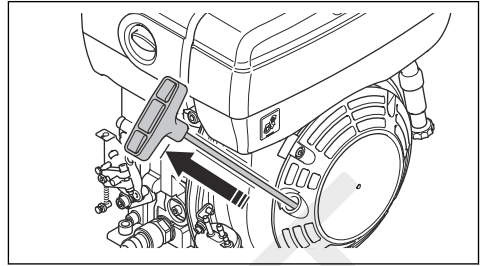
2. Ļaujiet dzinējam darboties tukšgaitā 2–3 minūtes.
3. Iestatiet dzinēja ieslēgšanas/izslēgšanas slēdzi stāvoklī OFF (Izslēgts). Dzinējs apstājas.
4. Pārvietojiet degvielas vārstu pozīcijā OFF (Izslēgts).

Izstrādājuma iedarbināšana (LG 164, Hatz)

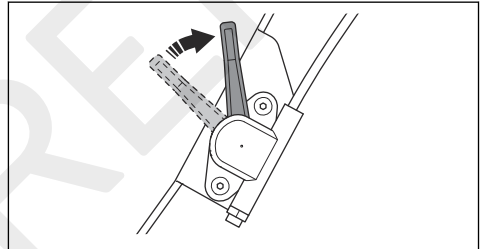
1. Uzstādiat droseles vadības sviru uz brīvgaitas apgriezīenu skaitu.



2. Lēni velciet startera auklas rokturi, līdz sajūtat pretestību.

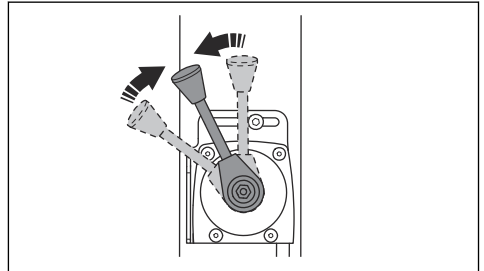


3. Atlaidiet startera auklas rokturi, lai startera aukla atgrieztos atpakaļ.
4. Velciet startera auklas rokturi, līdz dzinējs sāk darboties.
5. Ļaujiet dzinējam darboties tukšgaitā 2–3 minūtes.
6. Uzstādiat droseles vadības sviru pilnībā atvērtas droseles pozīcijā.

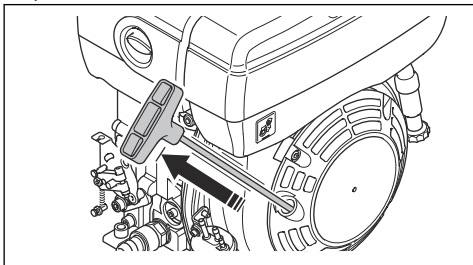


Izstrādājuma manuāla iedarbināšana (LG 204, Hatz)

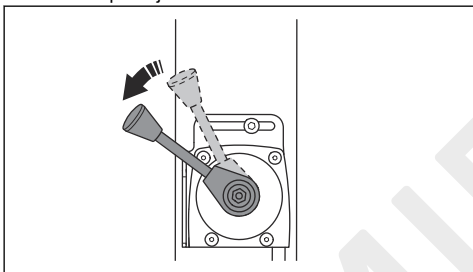
1. Uzstādiat droseles vadības sviru uz brīvgaitas apgriezīenu skaitu.



2. Lēni velciet startera auklas rokturi, līdz sajūtat pretestību.

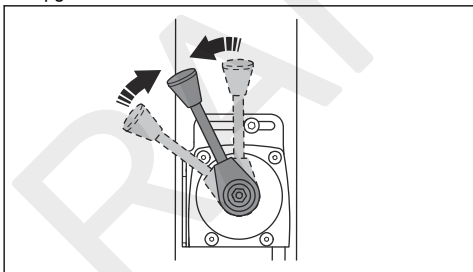


3. Atlaidiet startera auklas rokturi, lai startera aukla atgrieztos atpakaļ.
4. Velciet startera auklas rokturi, līdz dzinējs sāk darboties.
5. Ļaujiet dzinējam darboties tukšgaitā 2–3 minūtes.
6. Uzstādiat droseles vadības sviru pilnībā atvērtas droseles pozīcijā.

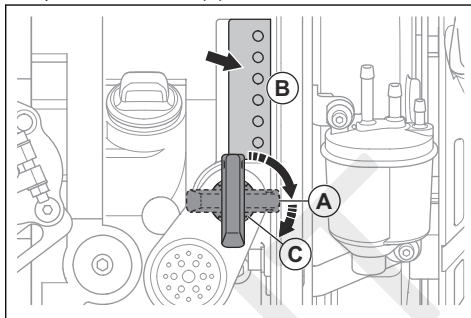


Izstrādājuma elektriskā iedarbināšana (LG 204, Hatz)

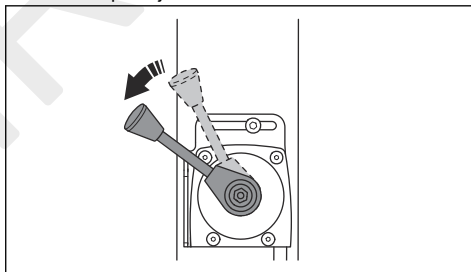
1. Uzstādiat droseles vadības sviru uz brīvgaites apgriezīnu skaitu.



2. Pagrieziet aizdedzes atslēgu aizdedzes pozīcijā (A). Iedegas akumulatora uzlādes līmeņa un eļļas spiediena indikatori (B).



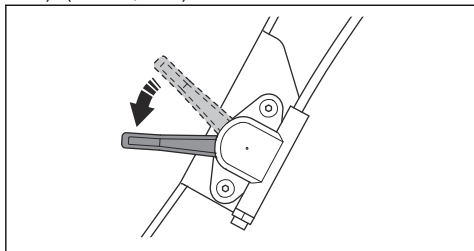
3. Pagrieziet aizdedzes atslēgu iedarbināšanas pozīcijā (C).
 - a) Kad dzinējs ir iedarbināts, nekavējoties atlaidiet aizdedzes atslēgu. Aizdedzes atslēga pārslēdzas aizdedzes pozīcijā (A).
 - b) Ja dzinēju neizdodas iedarbināt 10 sekunžu laikā, atlaidiet aizdedzes atslēgu un nogaidiet 5 sekundes, pirms mēģināt vēlreiz.
4. Ļaujiet dzinējam darboties tukšgaitā 2–3 minūtes.
5. Uzstādiat droseles vadības sviru pilnībā atvērtas droseles pozīcijā.



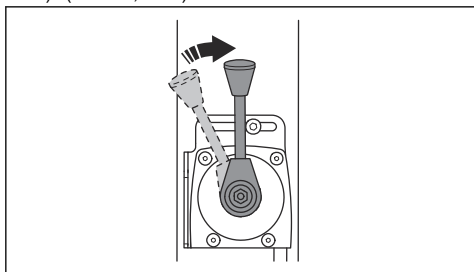
Izstrādājuma izslēgšana (Hatz)

1. Novietojiet izstrādājumu uz līdzenas virsmas.
2. Uzstādiat droseles vadības sviru uz brīvgaites apgriezīnu skaitu.
3. Ļaujiet dzinējam darboties tukšgaitā 2–3 minūtes.
4. Iestatiet droseles vadības sviru apstādināšanas pozīcijā. Dzinējs apstājas, ja tas ir iedarbināts manuāli.

a) (LG 164, Hatz):

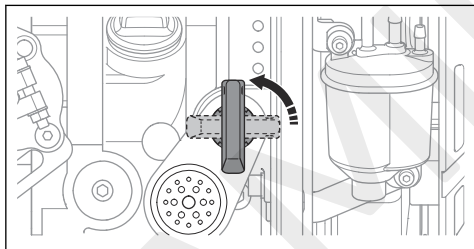


b) (LG 204, Hatz):



5. Ja dzinējam ir elektriskā iedarbināšana, paveiciet šādas darbības:

a) Pagrieziet aizdedzes atslēgu apturēšanas stāvoklī.

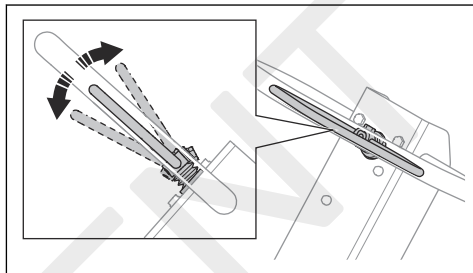


b) Izņemiet aizdedzes atslēgu, lai novērstu nejašu iedarbināšanu.

Izstrādājuma darbināšana

Izstrādājumam darbojoties, droses vadības svirai vienmēr jābūt uzstādītai pilnībā atvērta droses pozīcijā.

- Lai izstrādājumu stumtu uz priekšu, pārvietojiet darbības vadības sviru pilnībā uz priekšu un pēc tam atlaidiet to.



- Lai izstrādājumu vilktu atpakaļ, pārvietojiet darbības vadības sviru pilnībā uz aizmuguri un pēc tam atlaidiet to.
- Lai apturētu izstrādājuma kustību, ar nelielām kustībām pārvietojiet darbības vadības sviru pretējā virzienā, līdz izstrādājums ir apstājies.
- Lai mainītu virzienu, apgrieziet izstrādājumu pretējā virzienā, izmantojot rokturi.

Apkope

levads



BRĪDINĀJUMS: Pirms ķēdes zāģa apkopes veikšanas izlasiet un izprotiet sadaļu par drošības pasākumiem.

Apkopes grafiks

* = vispārēja apkope, ko veic lietotājs. Šajā lietotāja rokasgrāmatā instrukcijas nav sniegtas.

X = norādījumi ir sniegti šajā lietotāja rokasgrāmatā.

O = skatiet norādījumus dzinēja ražotāja piegādātajā lietotāja rokasgrāmatā.

Izstrādājuma vispārējā apkope	Pirms lietošanas, ik pēc 10 h	Reizi nedēļā, ik pēc 100 h	Reizi mēnesī, ik pēc 250 h	Reizi gadā, ik pēc 500 h
Pārliecinieties, vai nav degvielas vai eļļas noplūdes.	*			

Izstrādājuma vispārējā apkope	Pirms lietošanas, ik pēc 10 h	Reizi nedēļā, ik pēc 100 h	Reizi mēnesī, ik pēc 250 h	Reizi gadā, ik pēc 500 h
Notīriet izstrādājumu.	X			
Pārliecinieties, vai skrūves un uzgriežņi ir pievilkti.	*			
Pārbaudiet, vai kustības uz priekšu un atpakaļ vadības svirai, droseles vadības svirai un gaisa vārsta vadības svirai nav bojājumu.	*			
Pārbaudiet, vai kustības uz priekšu un atpakaļ svira, droseles vadības svira un gaisa vārsta vadības svira var ne-traucēti kustēties.	*			
Ieeļļojiet vadības ierīces un savienojumus.	*			
Pārbaudiet, vai drošības siksnām nav bojājumu. Ja nepieciešams, nomainiet.	X			
Pārbaudiet, vai vibrāciju slāpēšanas elementi nav bojāti.		X	X	X
Pārbaudiet ķīļsiksna nospriegojumu un to, vai nav bojājumu. Pēc vajadzības noregulējiet vai nomainiet ķīļsiksnu.		X	X	X
Pārbaudiet visas gumijas šļūtenes un gumijas elementus, lai pārliecinātos, vai tiem nav bojājumu. Ja nepieciešams, nomainiet.			X	
Pārbaudiet hidrauliskās eļļas līmeni.			X	
Pārbaudiet akumulatora spaiļus.			*	
Nomainiet eļļu ekscentriskajā elementā.				X
Nomainiet hidraulisko eļļu.				X

Dzinēja apkope, Honda	Pirms lietošanas, ik pēc 10 h	Pēc pirmajām 20 h	Reizi nedēļā, ik pēc 100 h	Reizi gadā, ik pēc 300 h
Pārbaudiet degvielas un dzinēja eļļas līmeni.	X			
Notīriet dzinēja dzesēšanas ribas.	O			
Pārbaudiet gaisa filtru. Vajadzības gadījumā izfīriet gaisa filtru.	X	X		
Izfīriet gaisa filtru.			X	
Pārbaudiet gaisa filtra noplūdes vārstu. Attiecas tikai uz dzinējiem, kuriem ir ciklona priekšfiltrājs.	O			
Nomainiet dzinēja eļļu.		X	X	X
Nomainiet gaisa filtru.				X
Pārbaudiet dzinēja ātrumu.		O	O	O
Pārbaudiet un izfīriet aizdedzes sveci. Ja nepieciešams, nomainiet aizdedzes sveci.			O	

Dzinēja apkope, Honda	Pirms lietošanas, ik pēc 10 h	Pēc pirmajām 20 h	Reizi nedēļā, ik pēc 100 h	Reizi gadā, ik pēc 300 h
Nomainiet aizdedzes sveci.				○
Notīriet karburatora degvielas vārstu.			○	○
Iztīriet trokšņa slāpētāja dzirksteļu uztvērēja režģi.			○	○
Noregulējiet gaisa ieplūdes un izplūdes vārstu galvu atvērumu.		○		○
Noteciniet degvielu un iztīriet degvielas tvertni un degvielas filtru.				○
Iztīriet un noregulējiet karburatoru.				○
Nomainiet degvielas filtru.				○

Dzinēja apkope, Hatz	Pirms lietošanas, ik pēc 10 h	Pēc pirmajām 20 h	Ik pēc 250 h	Reizi gadā, ik pēc 500 h
Pārbaudiet degvielas un dzinēja eļļas līmeni.	X			
Notīriet dzinēja dzesēšanas ribas.	○		○	○
Iztīriet gaisa filtru.	X	X		
Nomainiet gaisa filtru.			X	X
Pārbaudiet gaisa filtra noplūdes vārstu. Attiecas tikai uz dzinējiem, kuriem ir ciklona priekštīrītājs.	○			
Nomainiet dzinēja eļļu.		X	X	X
Pārbaudiet dzinēja ātrumu.		○	○	○
Iztīriet trokšņa slāpētāja dzirksteļu uztvērēja režģi.			○	○
Noregulējiet gaisa ieplūdes un izplūdes vārstu galvu atvērumu.		○	○	○
Iztīriet eļļas filtru.				○
Pārbaudiet degvielas iesmidzināšanas sūkni.			○	○
Pārbaudiet degvielas iesmidzināšanas sprauslu.			○	○
Izvadiet ūdeni no degvielas sistēmas.				○
Nomainiet degvielas filtru.				○

Izstrādājuma tīrīšana



IEVĒROJIET: Pirms izstrādājuma tīrīšanas uz degvielas tvertnes vāciņu uzstādiel cieši pievilktu plastmasas maisiņu. Tas ir nepieciešams, lai degvielas tvertnes vāciņa ventilācijas caurumā neiekļūtu ūdens.

- Izstrādājuma tīrīšanai izmantojiet tekošu ūdeni no šļūtenes vai augstspiediena mazgātāju.



IEVĒROJIET: Nevirziet ūdens strūklu tieši pret degvielas tvertnes vāciņu, elektriskajām komponentēm vai dzinēju.

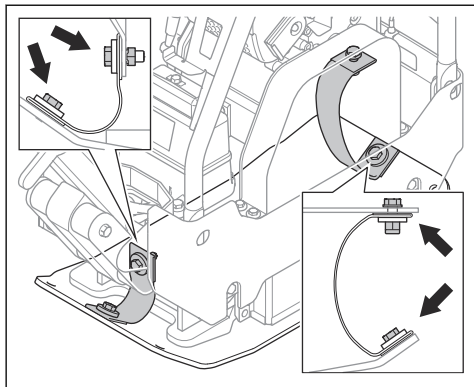
- Notīriet smērvielu un eļļu no roktura.

Vispārējās pārbaudes veikšana

- Pārliecinieties, vai visi uzgriežņi un skrūves uz izstrādājuma ir pareizi pievilkti.

Drošības siksnu pārbaude

1. Pārbaudiet izstrādājuma priekšpusē un aizmugurē esošās drošības siksnas.



2. Pārbaudiet drošības siksnu skrūves un uzgriežņus.
3. Nomainiet bojātas drošības siksnas.
4. Nomainiet bojātus uzgriežņus un skrūves.
5. Pievelciet valīgas skrūves un uzgriežņus.

Dzinēja eļļas līmeņa pārbaude

1. Noņemiet eļļas tvertnes vāciņu un mērstieni.
2. Noīriet no mērstieņa eļļu.
3. Pilnībā ievietojiet mērstieni atpakaļ eļļas tvertnē.
4. Izņemiet mērstieni.
5. Pārbaudiet eļļas līmeni uz mērstieņa.
6. Ja eļļas līmenis ir pārāk zems, uzpildiet dzinēja eļļu un pārbaudiet eļļas līmeni vēlreiz. Informāciju par pareizo eļļas veidu skatiet šeit: *Tehniskie dati lpp. 25* vai dzinēja lietotāja rokasgrāmatā.

Dzinēja eļļas maiņa

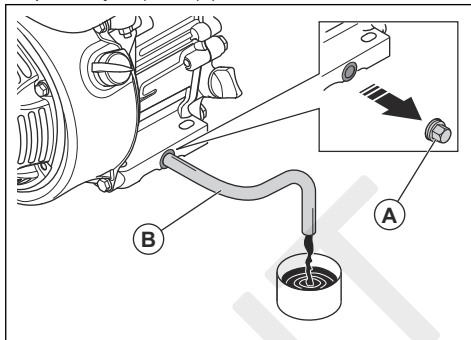
Ja dzinējs ir auksts, pirms dzinēja eļļas noliešanas iedarbiniet dzinēju uz 1–2 minūtēm. Tādējādi dzinēja eļļa kļūs silta un to būs vieglāk noliet.



BRĪDINĀJUMS: Uzreiz pēc dzinēja izslēgšanas dzinēja eļļa ir ļoti karsta. Ļaujiet dzinējam atdzist, pirms noliejat dzinēja eļļu. Ja esat uzšakstījies dzinēja eļļu uz ādas, nomazgājiet to ar ziepēm un ūdeni.

1. Novietojiet trauku zem dzinēja eļļas noliešanas aizgriežņa.

2. Izņemiet eļļas noliešanas atveres aizgriežni (A) un pievienojiet šļūteni (B).



3. Sasveriet izstrādājumu un ļaujiet eļļai satecēt traukā.
4. Noņemiet šļūteni.
5. Uzstādiat eļļas noliešanas atveres aizgriežni un pievelciet to.
6. Iepildiet jaunu dzinēja eļļu. Informāciju par pareizo eļļas veidu skatiet šeit: *Tehniskie dati lpp. 25* vai dzinēja lietotāja rokasgrāmatā.
7. Pārbaudiet dzinēja eļļas līmeni.

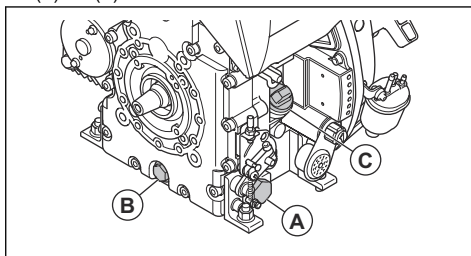
Dzinēja eļļas maiņa

Ja dzinējs ir auksts, pirms dzinēja eļļas noliešanas iedarbiniet dzinēju uz 1–2 minūtēm. Tādējādi dzinēja eļļa kļūs silta un to būs vieglāk noliet.



BRĪDINĀJUMS: Uzreiz pēc dzinēja izslēgšanas dzinēja eļļa ir ļoti karsta. Ļaujiet dzinējam atdzist, pirms noliejat dzinēja eļļu. Ja esat uzšakstījies dzinēja eļļu uz ādas, nomazgājiet to ar ziepēm un ūdeni.

1. Novietojiet trauku zem eļļas noliešanas aizgriežņa (A) vai (B).



2. Izņemiet eļļas noliešanas atveres aizgriežni (A) vai (B) un pievienojiet šļūteni.
3. Sasveriet izstrādājumu un ļaujiet eļļai satecēt traukā.
4. Noņemiet šļūteni.
5. Uzstādiat eļļas noliešanas atveres aizgriežni un pievelciet to.

- Izņemiet eļļas līmeņa dziļummēru (C) un piepildiet tvertni ar jaunu dzinēja eļļu. Informāciju par pareizo eļļas veidu skatiet dzinēja lietotāja rokasgrāmatā.
- Pārbaudiet dzinēja eļļas līmeni.

Gaisa filtrs



BRĪDINĀJUMS: Kad tīrāt vai maināt gaisa filtru, izmantojiet apstiprinātus elpceļu aizsarglīdzekļus. Atbrīvojieties no gaisa filtriem pareizā veidā. Gaisa filtra putekļi ir bīstami jūsu veselībai.



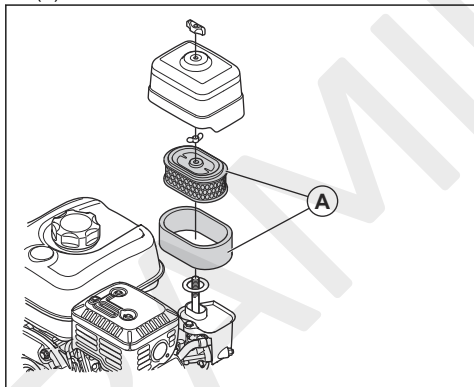
IEVĒROJIET: Vienmēr nomainiet bojāto gaisa filtru, jo pretējā gadījumā putekļi var iekļūt dzinējā un izraisīt tā bojājumus.

Gaisa filtra tīrīšana un maiņa (LG 164, Honda)



BRĪDINĀJUMS: Netīriet gaisa filtru ar saspiestu gaisu. Tas var izraisīt gaisa filtra bojājumus, kā arī palielinās risks, ka jūs varat ieelpot bīstamus putekļus.

- Pagrieziet gaisa filtra pārsega pogu un noņemiet gaisa filtra pārsegu.
- Noņemiet papīra filtra elementu un putuplasta filtru (A).



- Ar suku iztīriet gaisa filtra korpusu.
- Pārbaudiet, vai gaisa filtra elementiem nav bojājumu.
- Pasītiat papīra filtra elementu pret cietu virsmu vai izmantojiet putekļsūcēju, lai iztīrītu daļiņas.



IEVĒROJIET: Neļaujiet putekļsūcēja sprauslai pieskarties papīra filtra elementa virsmai. Uzturiet nelielu attālumu. Ja priekšmeti pieskaras papīra filtra elementam, tā jutīgā virsma tiek sabojāta.

- Iztīriet putuplasta filtru ar ziepjūdens šķīdumu.
- Noskalojiet putuplasta filtru tīrā ūdenī.

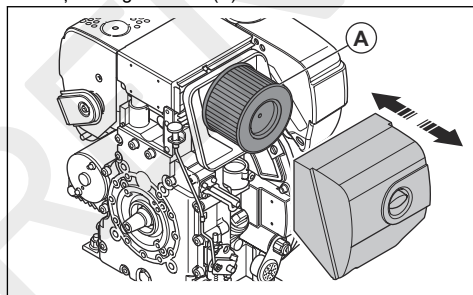
- Saspiediet filtra putu materiāla elementu, lai izspiestu ūdeni, un ļaujiet filtra putu materiāla elementam pilnībā izžūt.
- Ieļļojiet putuplasta filtru ar dzinēja eļļu.
- Uzspiediet ar tīru drānu uz putuplasta filtra, lai noņemtu lieko eļļu.
- Uzstādiat gaisa filtru, veicot darbības apgriezta secībā.

Gaisa filtra tīrīšana un maiņa (LG 164, Hatz)



BRĪDINĀJUMS: Netīriet gaisa filtru ar saspiestu gaisu. Tas var izraisīt gaisa filtra bojājumus, kā arī palielinās risks, ka jūs varat ieelpot bīstamus putekļus.

- Pagrieziet gaisa filtra pārsega pogu un noņemiet gaisa filtra pārsegu.
- Noņemiet gaisa filtru (A).



- Ar suku iztīriet gaisa filtra korpusu.
- Pārbaudiet, vai gaisa filtra elementiem nav bojājumu.
- Pasītiat gaisa filtru pret cietu virsmu vai izmantojiet putekļsūcēju, lai iztīrītu daļiņas.



IEVĒROJIET: Neļaujiet putekļsūcēja sprauslai pieskarties papīra filtra elementa virsmai. Uzturiet nelielu attālumu. Ja priekšmeti pieskaras papīra filtra elementam, tā jutīgā virsma tiek sabojāta.

- Uzstādiat gaisa filtru, veicot darbības apgriezta secībā.

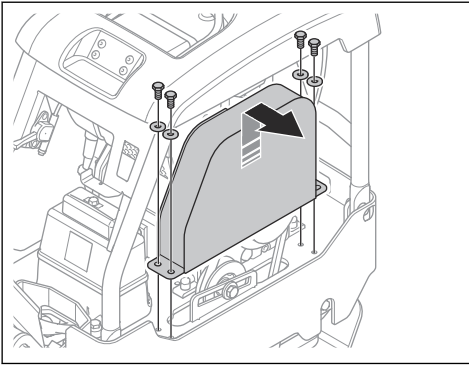
Ķīļsiksnas pārbaude



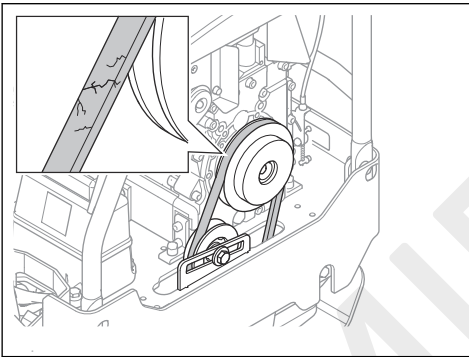
BRĪDINĀJUMS: Nelietojiet izstrādājumu, ja nav uzstādīts ķīļsiksnas pārsegs.

- Apturiet dzinēju.

2. Noņemiet ķīļsikas pārsegu.



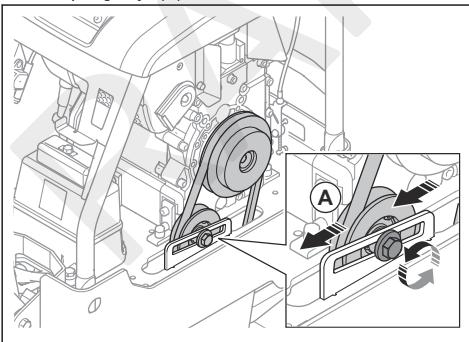
3. Pārbaudiet, vai ķīļsiksna nav bojāta vai nodilusi. Vajadzības gadījumā nomainiet ķīļsiksnu.



4. Pārbaudiet ķīļsikas spriegojumu.

5. Ja ķīļsikas spriegojums nav pietiekams, veiciet tālāk norādītās darbības.

a) Atskrūvējiet vaļīgākā skrūvi uz siksnas spriegotāja (A).



b) Pabīdiet siksnas spriegotāju uz aizmuguri.

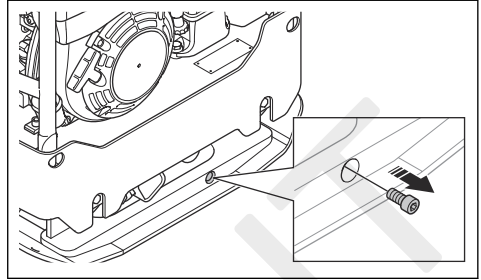
c) Pievelciet siksnas spriegotāja skrūvi.

6. Uzlieciet ķīļsikas pārsegu.

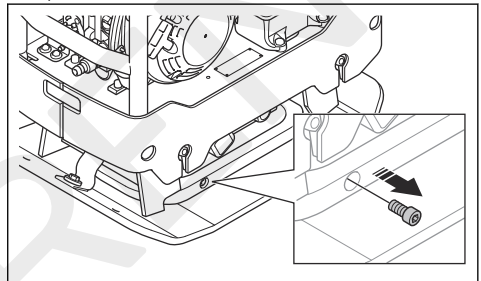
Ekscentriskā elementa eļļas maiņa

1. Izņemiet ekscentriskā elementa eļļas noliešanas aizgriezni un pievienojiet šļūteni.

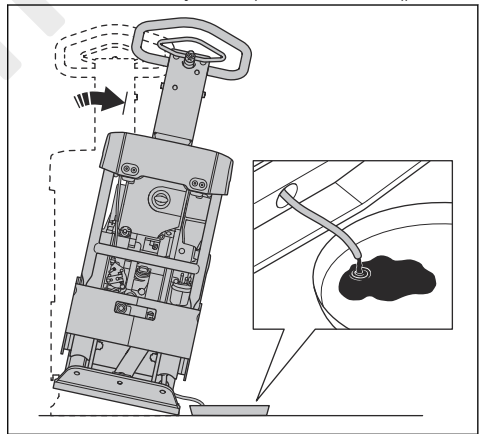
a) LG 164:



b) LG 204:



2. Sasveriet izstrādājumu sāņus un izteciet eļļu.



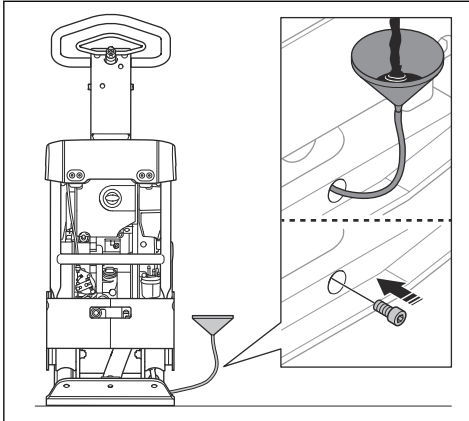
Piezīme: Eļļas izvadīšanai no ekscentriskā elementa var izmantot arī manuālu drenāžas sūkni.

3. Notīriet virsmas ap eļļas noliešanas aizgriežņa atveri, kā arī atveres vītnes un eļļas noliešanas aizgriezni. Ja nepieciešams, izmantojiet sausu drānu un piemērotu šķīdinātāju.



IEVĒROJIET: Eļļas noliešanas aizgriezņa un apkārt esošo virsmu tīrīšanai nedrīkst izmantot ūdeni.

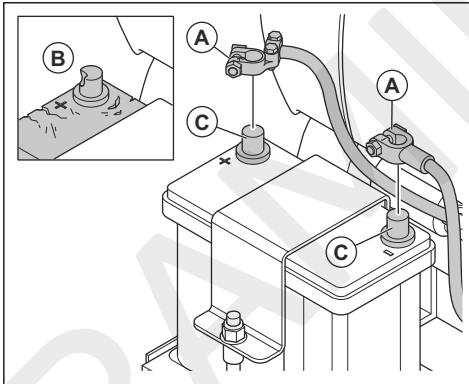
4. Piepildiet ekscentrisko elementu ar atbilstoša tipa eļļu. Skatiet šeit: *Tehniskie dati lpp. 25.*



5. Uzlieciet eļļas noliešanas aizgriezni.

Akumulatora pārbaude

1. Atvienojiet akumulatora kabelus (A).



2. Pārbaudiet, vai akumulatoram nav bojājumu (B). Ja akumulators ir bojāts, nomainiet to.
3. Notīriet akumulatora spaiļus (C).
4. Pievienojiet akumulatora kabelus.

Akumulatora uzlāde

- Ja akumulators ilgāku laiku nav lietots, tas pirms lietošanas ir pilnībā jāuzlādē.

- Izmantojiet akumulatora lādētāju, kas automātiski regulē spriegumu. Ieteicams izmantot divpakāpju lādētāju ar nemainīgu spriegumu, kas automātiski samazinās līdz papilduzlādei, kad akumulators ir pilnībā uzlādēts. Informāciju par piemērotu akumulatora lādētāju lūdziet Husqvarna izplatītājam.
- Ziemas sezonā, kad izstrādājums ir novietots glabāšanai, 1–2 reizes veiciet papilduzlādi.

Hidrauliskā sistēma

Hidraulisko šļūteņu pārbaude

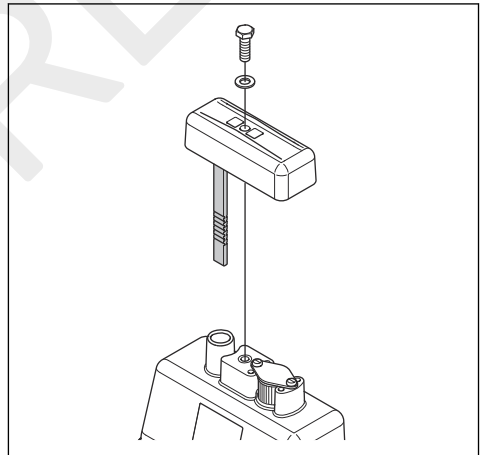
- Regulāri pārbaudiet hidrauliskās šļūtenes. Nomainiet nolietotas vai bojātas hidrauliskās šļūtenes.



BRĪDINĀJUMS: Hidrauliskā eļļa ir bīstama. Ar laiku hidraulisko šļūteņu gumija nolietojas. Nolietotas vai bojātas hidrauliskās šļūtenes var saplīst, un hidrauliskā eļļa var radīt traumas. Ja nevarat noteikt, vai hidrauliskās šļūtenes ir nolietotas, vienmēr nomainiet tās.

Hidrauliskās eļļas līmeņa pārbaude

1. Izņemiet mērstieni no hidrauliskās eļļas tvertnes.



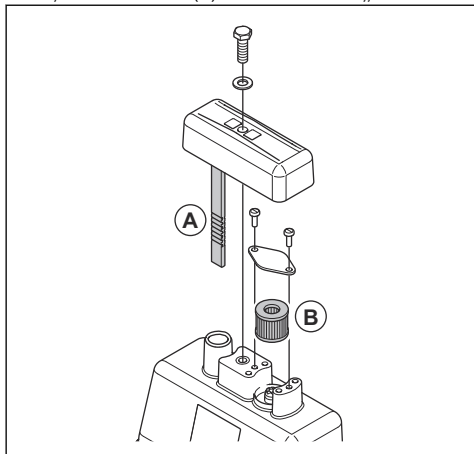
2. Pārbaudiet hidrauliskās eļļas līmeni uz mērstieņa.
3. Ja hidrauliskās eļļas līmenis ir pārāk zems, lūdziet pilnvarotam apkopes centram pārbaudīt, vai hidrauliskajā sistēmā nav noplūdes.

Hidrauliskās eļļas maiņa



BRĪDINĀJUMS: Pastāv risks gūt apdegumus. Hidrauliskā eļļa izstrādājuma darbības laikā kļūst karsta. Pirms hidrauliskās eļļas maiņas ļaujiet izstrādājumam atdzist.

1. Izņemiet mērstieni (A) no hidrauliskās eļļas tvertnes.



2. Izmantojiet eļļas drenāžas sūkni, lai izvadītu hidraulisko eļļu no hidrauliskās eļļas tvertnes.

3. Notīriet hidrauliskās eļļas tvertnes atveri.

4. Nomainiet spiediena izlīdzinātāja filtru (B).

5. Uzpildiet atbilstoša tipa hidraulisko eļļu. Skatiet šeit: *Tehniskie dati lpp. 25.*

6. Ielieciet mērstieni hidrauliskās eļļas tvertnē.

Pārvadāšana, glabāšana un utilizēšana

Transportēšana



BRĪDINĀJUMS: Esiet uzmanīgs transportēšanas laikā. Izstrādājums ir smags un var radīt traumas vai bojājumus, ja transportēšanas laikā tas nokrīt vai pārvietojas.

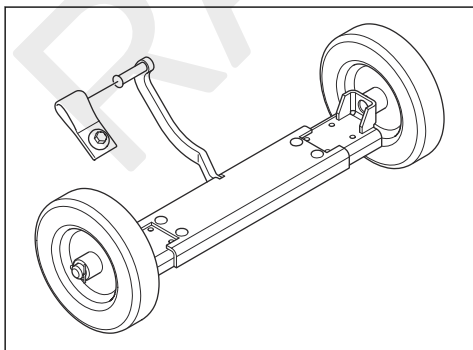
Transportēšanas riteņi ļauj manuāli pārvietot izstrādājumu nelielu attālumu. Garākām distancēm paceliet izstrādājumu, lai pārvietotu to, vai novietojiet uz transportlīdzekļa.



IEVĒROJIET: Nevelciet izstrādājumu ar transportlīdzekli.

Pārskats par ratiņiem

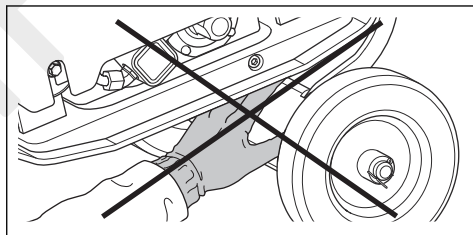
Ratiņi ir piederums, ko varat iegādāties pēc izvēles.



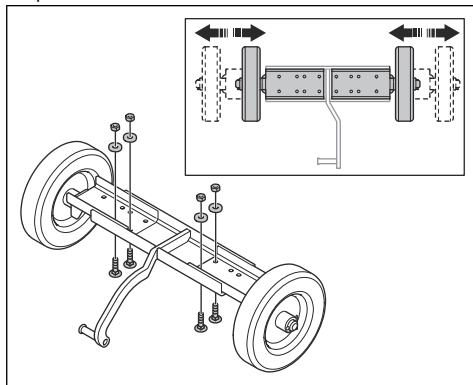
Ratiņu uzstādīšana izstrādājumam



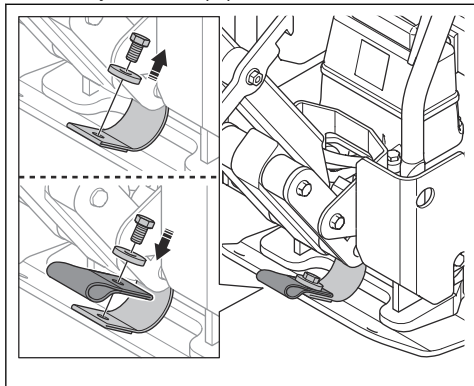
BRĪDINĀJUMS: Nelieciet plaukstar starp ratiņiem un apakšējo plāksni. Trieciena traumu gūšanas risks.



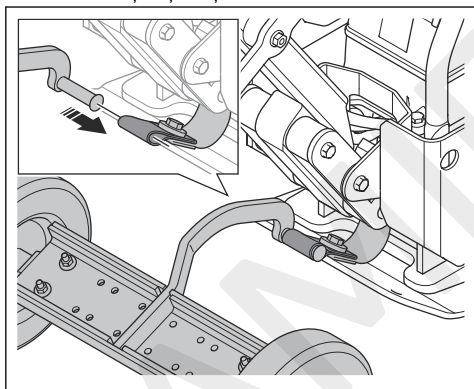
1. Noregulējiet ratiņu platumu atbilstoši izstrādājuma platumam.



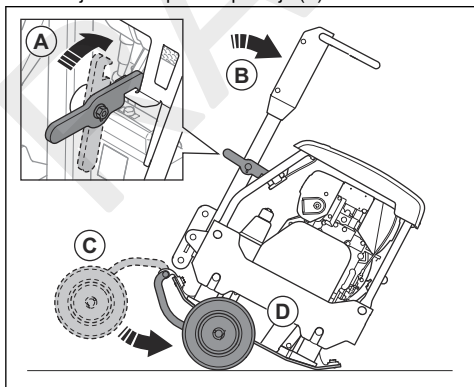
- a) Noņemiet skrūves, uzgriežņus un paplāksnes.
 - b) Noregulējiet riteņus.
 - c) Uzstādiet skrūves, uzgriežņus un paplāksnes un pievelciet skrūves.
2. Nostipriniet ratiņu siksnu pie izstrādājuma, izmantojot skrūvi un paplāksni.



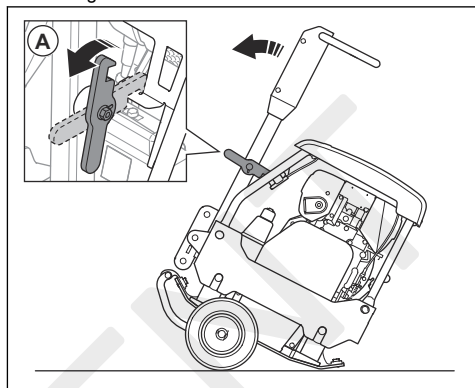
3. Ielieciet ratiņu āķi ratiņu siksnā.



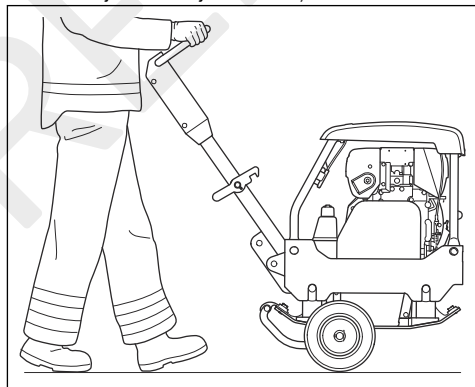
4. Fiksējiet rokturi paceltā pozīcijā (A).



5. Sasveriet izstrādājumu uz priekšu (B).
6. Nolokiet ratiņus (C) uz leju zem apakšējās plāksnes (D).
7. Atbloķējiet rokturi (A) un sasveriet izstrādājumu uz aizmuguri.



8. Pārvietojiet izstrādājumu uz riteņiem.



Izstrādājuma pacelšana



BRĪDINĀJUMS: Pārliedzinieties, vai celšanas aprīkojumam ir pareizas specifikācijas, lai izstrādājumu varētu droši pacelt. Datu plāksnītē uz izstrādājuma ir norādīts tā svars.

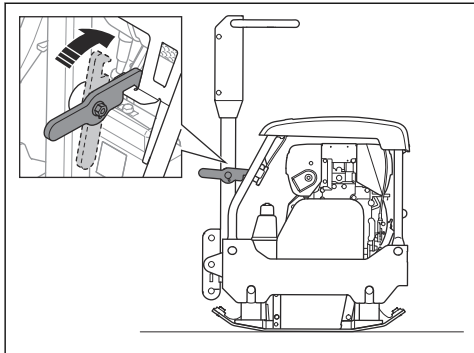


BRĪDINĀJUMS: Neceliet bojātu izstrādājumu. Pārliedzinieties, vai pacelšanas cilpa, vibrāciju slāpēšanas ierīces un drošības siksnas ir pareizi uzstādītas un nav bojātas.

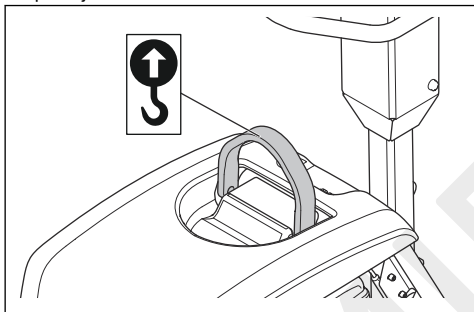


BRĪDINĀJUMS: Nestaigājiet un nestāviet zem vai blakus paceltam izstrādājumam.

1. Fiksējiet rokturi paceltā pozīcijā.



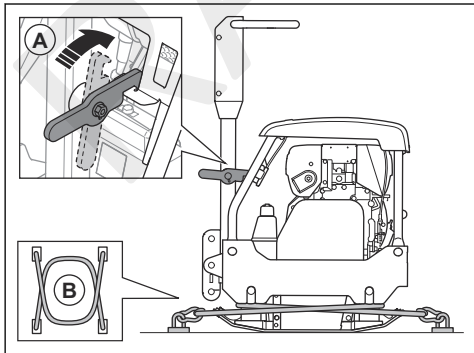
2. Piestipriniet pacelšanas aprīkojumu pacelšanas cilpai. Uzlīmē uz izstrādājuma ir norādīta pareizā pozīcija.



BRĪDINĀJUMS: Neizmantojiet metāla āķus, ķēdes vai citu ceļšanas aprīkojumu ar raupjām malām, kas var sabojāt ceļšanas cilpu.

Izstrādājuma nostiprināšana uz transportlīdzekļa, izmantojot kravu stiprināšanas siksnas

1. Fiksējiet rokturi paceltā pozīcijā (A).



2. Uzstādi 2 siksnas (B) ap apakšējo plāksni.

- Uzstādi 1 siksnu ap apakšējās plāksnes priekšdaļu un piestipriniet pie transportlīdzekļa.
- Uzstādi 1 siksnu ap apakšējās plāksnes aizmugurējo daļu un piestipriniet pie transportlīdzekļa.

Glabāšana

- Pirms izstrādājuma novietošanas glabāšanai uz ilgāku laika periodu izņemiet visu degvielu no tvertnes. Utilizējiet degvielu atbilstošā utilizēšanas vietā.
- Pilnībā uzlādējiet akumulatoru, pirms novietojat to ilgstošai glabāšanai. Tukšs akumulators sasilst aptuveni $-7\text{ }^{\circ}\text{C}/19\text{ }^{\circ}\text{F}$ temperatūrā. Pilnībā uzlādēts akumulators sasilst aptuveni $-67\text{ }^{\circ}\text{C}/89\text{ }^{\circ}\text{F}$ temperatūrā.
- Pirms uzglabāšanas noīriiet izstrādājumu. Noīriiet eļļu un putekļus no gumijas daļām.
- Pirms glabāšanas izīriiet gaisa filtru.
- Uzmanīgi velciet startera auklas rokturi, līdz ir jūtama neliela pretestība.
- Uzstādi aizsargājošo pārsegu uz izstrādājuma.
- Glabājiet izstrādājumu sausā vietā, kurā temperatūra nepazeminās zem 0°C .
- Glabājiet izstrādājumu norobežotā vietā, lai novērstu to, ka tam var piekļūt bērni vai personas, kam tas nav atļauts.

Utilizēšana

- Ķīmiskās vielas var būt bīstamas, un tās nedrīkst atstāt zemē. Vienmēr nogādājiet izmantotās ķīmikālijas uz servisa centru vai atbilstošu utilizācijas vietu.
- Kad izstrādājums ir nolietots, nogādājiet to atpakaļ izplatītājam vai atbilstošā pārstrādes vietā.
- Eļļa, eļļas filtri, degviela un akumulatori var nelabvēlīgi ietekmēt vidi. Ievērojiet vietējās pārstrādes prasības un piemērojamos noteikumus.
- Neizmetiet akumulatoru kā sadzīves atkritumus.
- Nogādājiet akumulatoru Husqvarna servisa pārstāvim vai uz izmantoto akumulatoru utilizācijas vietu.

Tehniskie dati

Tehniskie dati: (LG 164)

LG 164	Honda, manuāla iedarbināšana	Hatz, manuāla iedarbināšana
Neto svars, kg/mārciņas	350 mm: 147/324 450 mm: 156/344	350 mm: 165/364 450 mm: 168/370 600 mm: 184/406
Darba svars (EN500 ar eļļu un ½ degvielas), kg/mārciņas	350 mm: 148/326 450 mm: 157/346	350 mm: 166/366 450 mm: 169,5/373,7 600 mm: 185/407,9
Dzinēja zīmols, tips	Honda, GX160	Hatz, 1B20
Dzinēja jauda, kW/ZS pie apgr./min ¹	3,6/4,8 pie 3600	3,1/4,3 pie 3200
Vibrācijas frekvence, Hz/apgriezieni minūtē	80/4800	80/4800
Amplitūda, mm/collas	1,4/0,054	1,4/0,054
Centrbēdzes spēks, kN/mārc. uz pēdu	28/6,3	28/6,3
Darba ātrums, m/min vai pēdas/min	22/72	22/72
Maksimālais sasvērums, grādi/%	20/36	25/47
Degvielas tvertnes tilpums, l/kvartas	3,1/3,3	3,6/3,8
Dzinēja eļļas tilpums*, l/kvartas	0,6/0,63	0,9/0,95
Hidrauliskais šķidrums, l/kvartas	1/1,1	1/1,1
Ekscentriskais elements, l/kvartas	0,4/0,42	0,4/0,42
Degvielas patēriņš, l/h vai kvartas/h	0,95 vai 0,25	0,87 vai 0,19
Dzinēja eļļa*	SAE 10W-30, API klase SJ	SAE 10W-30, API klase SJ
Ekscentriskā elementa eļļa	SAE 10W-30, API klase SJ	SAE 10W-30, API klase SJ
Hidrauliskā eļļa	Shell Tellus S3 V 32	Shell Tellus S3 V 32
Bioloģiskā hidrauliskā eļļa (pēc izvēles)	Shell Naturelle HF-E 32	Shell Naturelle HF-E 32
Degviela*	Bezsvina benzīns, maksimāli 10% etanola	Tikai dīzeļdegviela ar īpaši zemu sēra saturu

¹ Atbilstoši dzinēja izgatavotāja specifikācijām. Maksimāli pieļaujamā dzinēja jauda ir vidējā tipiskā ražošanas dzinēja neto jauda (pēc noteiktajiem apgr./min.) dzinēja modelim, kas mērīta pēc SAE standarta J1349/ISO1585. Vairākumam dzinēju šis lielums var atšķirties no šeit norādītā. Faktiskā izejas jauda dzinējam, kas uzstādīts gala izstrādājumam, būs atkarīga no darbības ātruma, vides apstākļiem un citiem lielumiem.

* = Lai iegūtu plašāku informāciju un atbildes uz jautājumiem par šo konkrēto dzinēju, skatiet dzinēja rokasgrāmatu vai dzinēja izgatavotāja tīmekļa vietni.

Trokšņa un vibrāciju emisijas, LG 164	Honda	Hatz
Skaņas jaudas līmenis, izmērītais dB(A)	102	104
Akustiskās jaudas līmenis, garantētais (L_{WA} dB(A)) ²	108	108
Skaņas spiediena līmenis pie operatora auss, L_P , dB (A) ³	350 mm: 81,9 450 mm: 82,4	350 mm: 84,1 450 mm: 84 600 mm: 93
Vibrācijas līmenis, a_{HV} , m/s^2 ⁴	2,3	3,5

Tehniskie dati: (LG 204)

LG 204	Honda, manuāla iedarbināšana	Hatz, manuāla iedarbināšana	Hatz, elektriskā iedarbināšana
Neto svars, kg/mārciņas	209,4/461,6	225,7/497,6	500 mm: 241,8/553,1 600 mm: 249/549
Darba svars (EN500 ar eļļu un ½ degvielas), kg/mārciņas	210,8/464,7	227,7/502,0	500 mm: 243,8/537,5 600 mm: 251/553,4
Dzinēja zīmols, tips	Honda, GX 200	Hatz, 1B20	Hatz, 1B20
Dzinēja jauda, kW/ZS pie apgr./min ⁵	4,1/5,5 pie 3600	3,1/4,2 pie 3100	3,1/4,2 pie 3100
Vibrācijas frekvence, Hz/apgrīezieni minūtē	65/3900	65/3900	65/3900
Amplitūda, mm/collas	1,9/0,07	1,9/0,07	500 mm: 1,9/0,07 600 mm: 1,7/0,06
Centrbēdzes spēks, kN/mārc. uz pēdu	36/8093	36/8093	36/8093
Darba ātrums, m/min vai pēdas/min.	23 vai 75,5	22 vai 72,2	22 vai 72,2
Maksimālais sasvērums, grādi/%	20/36	25/47	25/47

² Trokšņa emisija apkārtējā vidē ir mērīta kā skaņas jauda (L_{WA}) atbilstoši standartam EN ISO 3744 saskaņā ar EK Direktīvu 2000/14/EK. Atšķirība starp garantēto un izmērīto skaņas jaudas līmeni ir tāda, ka garantētā skaņas intensitātes līmeņa mērījumu rezultāts ietver arī izkliedi mērījuma rezultātā un atšķirības dažādām tā paša modeļa ierīcēm atbilstoši direktīvai 2000/14/EK.

³ Skaņas spiediena līmenis L_P atbilstoši standartam EN ISO 11201, EN 500-4. Pielaide K_{PA} 4,0 dB (A).

⁴ Vibrācijas līmenis atbilstoši standartam EN 500-4. Sniegtajos datos par vibrācijas līmeni tipiska statistiskā izkliede ir $1,5 m/s^2$ (standarta novirze).

⁵ Atbilstoši dzinēja izgatavotāja specifikācijām. Maksimāli pieļaujamā dzinēja jauda ir vidējā tipiskā ražošanas dzinēja neto jauda (pēc noteiktajiem apgr./min.) dzinēja modelim, kas mērīta pēc SAE standarta J1349/ISO 1585. Vairākumam dzinēju šis lielums var atšķirties no šeit norādītā. Faktiskā izejas jauda dzinējam, kas uzstādīts gala izstrādājumam, būs atkarīga no darbības ātruma, vides apstākļiem un citiem lielumiem.

LG 204	Honda, manuāla iedarbināšana	Hatz, manuāla iedarbināšana	Hatz, elektriskā iedarbināšana
Akumulatora spriegums, V	–	–	12
Akumulatora ietilpība, Ah	–	–	41
Degvielas tvertnes tilpums, l/kvartas	3,1/3,3	3,6/3,8	3,6/3,8
Ekscentriskais elements, l/kvartas	0,5/0,53	0,5/0,53	0,5/0,53
Dzinēja eļļa*	SAE 10W-30, API klase SJ	SAE 10W-30, API klase SJ	SAE 10W-30, API klase SJ
Ekscentriskā elementa eļļa	SAE 10W-30, API klase SJ	SAE 10W-30, API klase SJ	SAE 10W-30, API klase SJ
Hidrauliskā eļļa	Shell Tellus S3 V 32	Shell Tellus S3 V 32	Shell Tellus S3 V 32
Bioloģiskā hidrauliskā eļļa (pēc izvēles)	Shell Naturelle HF-E 32	Shell Naturelle HF-E 32	Shell Naturelle HF-E 32
Degviela*	Bezsvina benzīns, maksimāli 10% etanola	Tikai dīzeļdegviela ar īpaši zemu sēra saturu	Tikai dīzeļdegviela ar īpaši zemu sēra saturu

* = Lai iegūtu plašāku informāciju un atbildes uz jautājumiem par šo konkrēto dzinēju, skatiet dzinēja rokasgrāmatu vai dzinēja izgatavotāja tīmekļa vietni.

Trokšņa un vibrāciju emisijas, LG 204	Honda	Hatz	Hatz, elektriskā iedarbināšana
Skaņas jaudas līmenis, izmērītais dB(A)	104	105	105
Akustiskās jaudas līmenis, garantētais (L_{WA} dB(A)) ⁶	106	108	108
Skaņas spiediena līmenis pie operatora auss, $L_{p, dB(A)}$ ⁷	84	90	500 mm: 85,1 600 mm: 93
Vibrācijas līmenis, $a_{hv, m/s^2}$ ⁸	3,5	3,4	500 mm: 3,4 600 mm: 2,8

Paziņojums par deklarētajiem trokšņa un vibrācijas rādītājiem

Šīs vērtības tika iegūtas laboratorijas tipa pārbaudes laikā saskaņā ar minēto direktīvu vai standartu prasībām un ir piemērotas salīdzinājumam ar citu tādu izstrādājumu deklarētajām vērtībām, kuri ir pārbaudīti, izmantojot tās pašas direktīvas vai standartus. Šīs deklarētās vērtības nav piemērotas izmantošanai riska novērtēšanā, un atsevišķās darba vietās izmērītās

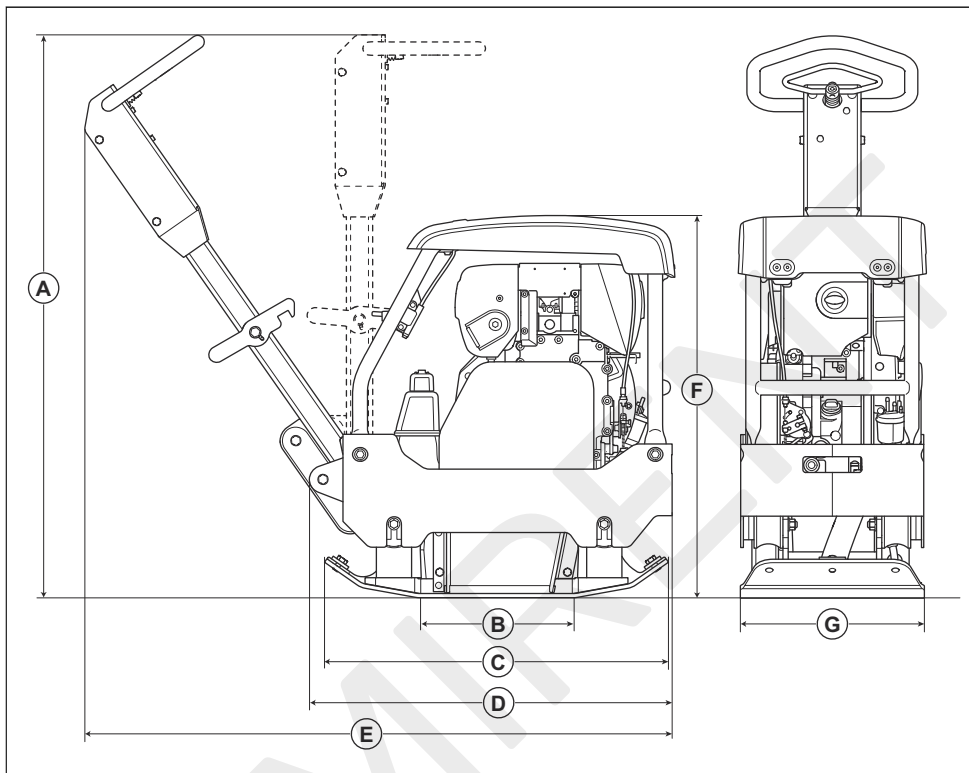
vērtības var būt lielākas. Faktiskās iedarbības vērtības un atsevišķa lietotāja apdraudējuma risks ir unikāls katram gadījumam un var būt atkarīgs no veida, kā strādā attiecīgais lietotājs, kādam materiālam tiek izmantots izstrādājums, kā ar tā, cik liels ir iedarbības laiks vai kāds ir izstrādājuma un lietotāja fiziskais stāvoklis.

⁶ Trokšņa emisija apkārtējā vidē ir mērīta kā skaņas jauda (L_{WA}) atbilstoši standartam EN ISO 3744 saskaņā ar EK Direktīvu 2000/14/EK. Atšķirība starp garantēto un izmērīto skaņas jaudas līmeni ir tāda, ka garantētā skaņas intensitātes līmeņa mērījumu rezultāts ietver arī izkliedi mērījuma rezultātā un atšķirības dažādām tā paša modeļa ierīcēm atbilstoši direktīvai 2000/14/EK.

⁷ Skaņas spiediena līmenis L_p atbilstoši standartam EN ISO 11201, EN 500-4. Pielaide K_{PA} 4,0 dB (A).

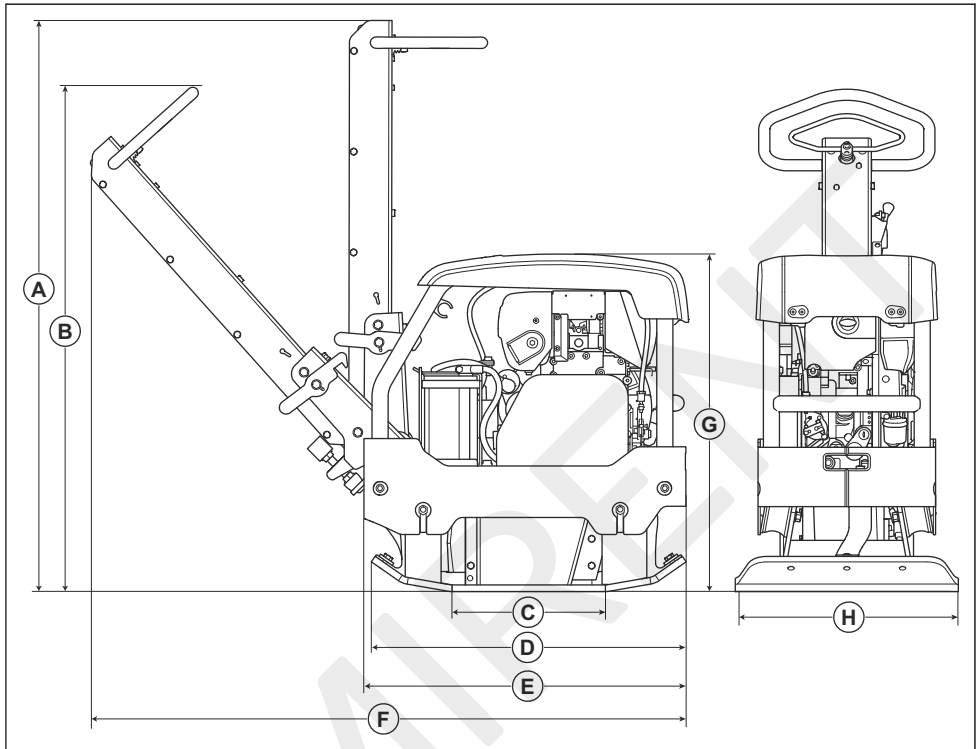
⁸ Vibrācijas līmenis atbilstoši standartam EN 500-4. Sniegtajos datos par vibrācijas līmeni tipiska statistiskā izkiede ir 1,5 m/s^2 (standarta novirze).

Izstrādājuma izmēri (LG 164)



A	Roktura augstums, mm/collas	1069/42	E	Garums kopā ar rokturi, mm/collas	1110/44
B	Apakšējās plāksnes saskares laukums, m ² /kvadrātpēdas	0,103/1,11 / 0,132/1,42	F	Augstums, mm/collas	727/28,6
C	Apakšējās plāksnes garums, mm/collas	654/25,7	G	Platums, mm/collas	350/13,8 vai 450/17,7 vai 600/23,6
D	Garums ar nolocītu rokturi, mm/collas	748/29,4			

Izstrādājuma izmēri (LG 204)



A	Roktura augstums, transportēšanas pozīcija, mm/collas	1269/50,0	E	Garums ar nolocītu rokturi, mm/collas	720/28,3
B	Roktura augstums, darba pozīcija, mm/collas	1126/44,3	F	Garums kopā ar rokturi, mm/collas	1328/52,3
C	Apakšējās plāksnes saskares laukums, m ² /kvadrātpēdas	0,1735/1,8675	G	Augstums, mm/collas	754/29,7
D	Apakšējās plāksnes garums, mm/collas	703/27,7	H	Platums, mm/collas	500/19,7 vai 600/23,6

EK atbilstības deklarācija

EK atbilstības deklarācija

Mēs, **Husqvarna AB**, SE-561 82 Huskvarna, Zviedrija, tālr. +46-36-146500, ar pilnu atbildību apliecinām, ka šis izstrādājums:

Apraksts	Reversīvas plāksnes bīvēšanas iekārta
Zīmols	Husqvarna
Tips/modelis	LG 164, LG 204
Identifikācija	Ar sērijas numuriem no 2019 un turpmākiem sērijas numuriem

pilnībā atbilst šādām ES direktīvām un noteikumiem:

Direktīva/regula	Apraksts
2014/30/ES	“par elektromagnētisko savietojamību”
2006/42/EK	“par iekārtām”
2000/14/EK	“par trokšņa emisiju vidē”

un ir ievēroti tālāk norādītie saskaņotie standarti un/vai tehniskās specifikācijas;

EN 500-1+A1:2009

EN 500-4:2011

Pilnvarotā iestāde 0038, Lloyd's Register Verification Limited, 71 Fenchurch Street, London, EC3M 4BS, UK, ir sertificējusi atbilstību Padomes Direktīvas 2000/14/EK, VIII pielikuma, sadaļas „Pilna kvalitātes nodrošināšana” prasībām.

Lai iegūtu informāciju par trokšņa emisiju, skatiet sadaļu *Tehniskie dati lpp. 25.*

Partille, 2020-01-28



Martins Hubers (Martin Huber)

Izpētes un attīstības direktors, Betona virsmu un grīdu nodaļa

Husqvarna AB, Celniecības daļa

Atbildīgais par tehnisko dokumentāciju

RAMIRENT



www.husqvarnacp.com

Lietošanas pamācība

1140387-64



2020-03-05